

## DATI TECNICI / TECHNICAL DATA

**Marca e tipo** : **BIGAS RI-27J-\*\***  
**Model and type** : **RI-27J-8**  
**Codice** : **RIDMB27JM0EC**  
**Code**  
**Pressione di lavoro** : **7.5÷8.5 bar**  
**Working pressure range**  
**Elettrovalvola**  
**Shut-off valve** : **12V - 15W**

**Temperatura limite**  
**Working Temperature**

: **Min -40°C**  
 : **Max 120°C**

**Peso/ingombro**  
**Weight/Dimension**

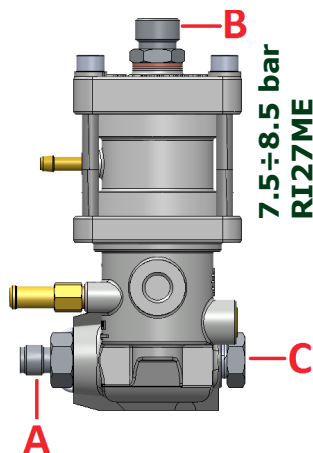
: **1,79 Kg**  
 : **135x98x83mm**

**Numeri di omologazione**  
**Homologation number**

: **E24-110R03/01 0077 C**  
 : **ISO15500-9:2012/**  
 : **AMD.1:2016**



### - RI27ME - STANDARD -



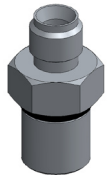
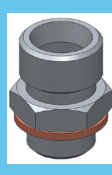
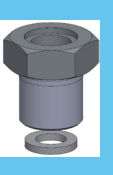
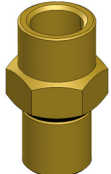

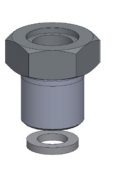
**7.5-8.5 bar**  
**RI27ME**

La configurazione standard del riduttore RIDMB27JM0EC è quella riportata in tabella evidenziata in azzurro - RI27ME. Per ottenere le altre configurazioni della famiglia 8 bar sarà necessario sostituire i raccordi presenti sulla versione base con quelli in dotazione.

The standard configuration of the RIDMB27JM0EC pressure reducer is that shown in the table highlighted in blue - RI27ME. To obtain the other configurations of the 8 bar family it will be necessary to replace the fittings on the basic version with those supplied

Per passare dalla configurazione standard all'altra fare riferimento allo schema riportato in tabella:

To switch from the standard configuration to the other, refer to the following table:

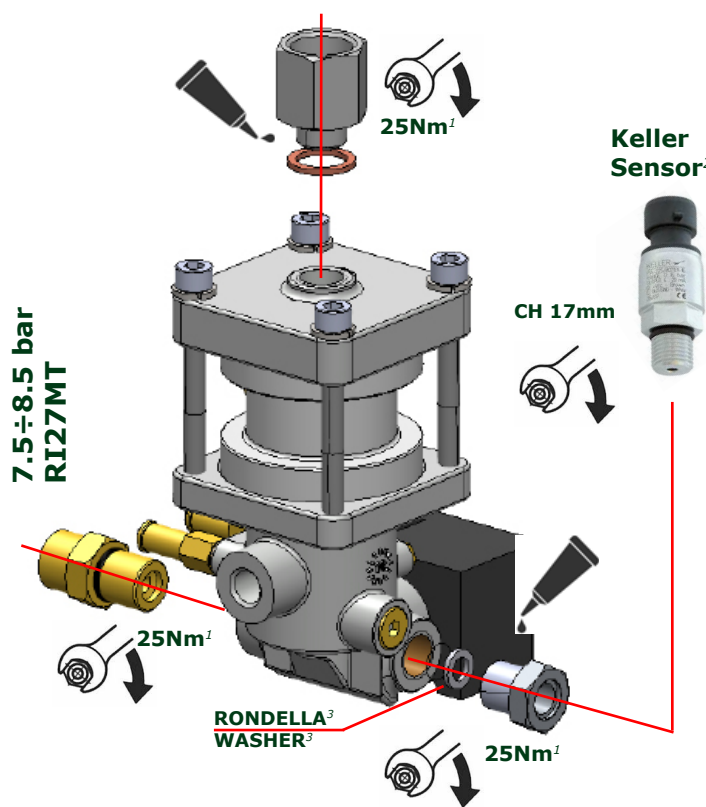
Model	A (Inlet gas)	B (Outlet gas)	C (Sensor)	
RI27ME	RACC0104861 7/16-20 UNF 2A	RACC0107419 M16x1.5mm	RACC0100021 3/8-24 UNF 2B	STANDARD
				
RI27MT	RACC0106686 M12x1mm	RACC0107420 ISO228 G1/4A	RACC0100021 3/8-24 UNF 2B	SACCB27JM0E
				

TAB - Fittings for configuration change

### - RI27MT -

Per ottenere la versione RI27MT sarà necessario sostituire il raccordo ingresso gas con il RACC0106686 ed il raccordo uscita gas con RACC0107420 utilizzando per entrambi coppia di serraggio di 25Nm.

To obtain the RI27MT version it will be necessary to replace the gas inlet fitting with the RACC0106686 fitting + oring and the gas outlet fitting with the RACC0107420 fitting + washer using for both tightening torque 25Nm



Nella fase di montaggio sia del raccordo uscita gas che del raccordo sensore è sempre necessario applicare prima dell'avvitamento del raccordo il frenafili.

When assembling both the gas outlet fitting and the pressure sensor fitting, it is always necessary apply thread locker.



- 1) I valori di serraggio indicati sono validi solo se si utilizzano componenti originali Bigas International Autogas Systems  
The torque values indicated are valid only when using the original components Bigas International Autogas Systems
- 2) I sensori non sono in dotazione nell'imballo del riduttore. utilizzare il sensore originale o quello presente sul riduttore stesso.  
The sensors aren't supplied in the regulator packaging. use the original sensor or the one present on the regulator itself.
- 3) Prima di avvitare un nuovo raccordo C, controllare l'integrità della rondella presente nella sede raccordo e valutare se sostituirla o aggiungerne una nuova in dotazione  
Before screwing in a new fitting C, check the integrity of the washer in the fitting seat and evaluate whether to replace it or add a new one supplied