

# Injection Control Unit OBD

***Manuale Istruzioni di Montaggio  
Fitting Instructions  
Manual Instrucciones de Montaje***



**ALTERNATIVE FUEL ELECTRONICS**

## Indice - Index-Indice

### Italiano

●	Avvertenze generali	3
●	Descrizione dei collegamenti alla presa OBD	4
●	Schema di montaggio per 4 cilindri	5
●	Schema di montaggio per 8 cilindri	6
●	Schema di montaggio per 3 - 6 cilindri	7
●	Descrizione dei cablaggi stacca iniettori	8
●	Funzionamento del commutatore	10
●	Omologazioni	27

### English

●	General information	11
●	Description of the connections made on the OBD connector	12
●	4 cylinders wiring diagram	13
●	8 cylinders wiring diagram	14
●	3 - 6 cylinders wiring diagram	15
●	Cut injectorn wiring description	16
●	Change-over switch operation	18
●	Omologations	27

### Español

●	Advertencias generales	19
●	Descripción de las conexiones a la toma OBD	20
●	Esquema de montaje para 4 cilindros	21
●	Esquema de montaje para 8 cilindros	22
●	Esquema de montaje para 3 - 6 cilindros	23
●	Descripción de los cableados de interrupción inyectores	24
●	Funcionamiento del conmutador	26
●	Aprobaciones	27

Dove fissare la Centralina:



- LONTANO da possibili **INFILTRAZIONI D'ACQUA**.



- LONTANO da **ECESSIVE FONTI DI CALORE** (esempio collettori di scarico).



- LONTANO dai **CAVI DELL'ALTA TENSIONE**.



Fare delle buone connessioni elettriche evitando l'uso dei "RUBACORRENTE".  
**Si tenga presente che la migliore connessione elettrica è la saldatura debitamente isolata.**



**Avvisare il cliente che in caso di rottura del fusibile dell'impianto a GAS, il Sistema ripristina i collegamenti dei dispositivi a cui è collegato. Si sconsiglia vivamente di sostituire il fusibile con un'altro di amperaggio maggiore, cio' puo' provocare danni irreparabili.**



Non aprire per nessun motivo la scatola della Centralina soprattutto con il motore in moto o il quadro inserito, onde evitare danni irreparabili.  
**A.E.B. declina ogni responsabilità per danni a cose e persone derivati dalla manomissione del proprio dispositivo da parte di personale non autorizzato con la conseguente perdita di GARANZIA.**

## Come fissare la Centralina

INSTALLAZIONE ERRATA	INSTALLAZIONE ERRATA	INSTALLAZIONE CORRETTA

Questa Nuova Generazione di centraline GAS, attraverso la connessione alla presa OBD della vettura, permette l'acquisizione di informazioni utili alla corretta messa a punto del veicolo.

Attraverso l'apposito software di collegamento della centralina GAS al PC, si potranno visualizzare alcuni parametri di carburazione acquisiti dalla centralina BENZINA, quali:

- Correttori di carburazione (Fast e Slow).
- Tensione sulla sonda lambda posteriore.

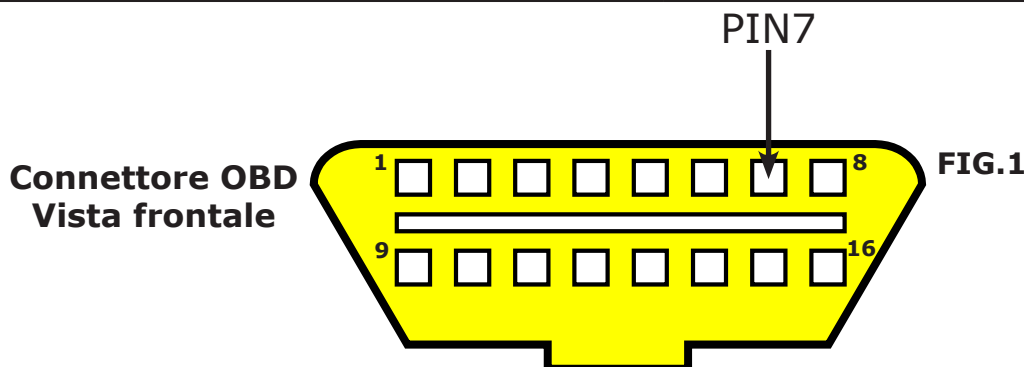
Munirsi di un tester palmare (COD. AEB214), e controllare il codice di connessione che viene restituito.

Nel caso in cui il palmare rilevi una connessione di tipo 1, 2, o 3, procedere come schematizzato in Figura 1.

Nel caso in cui il palmare rilevi una connessione di tipo 6, 7, 8 o 9, procedere come schematizzato in Figura 2.

**ATTENZIONE:** Nel caso in cui il tester palmare (COD. AEB214) rilevi altri tipi di connessione, non collegare nessun tipo di segnale.

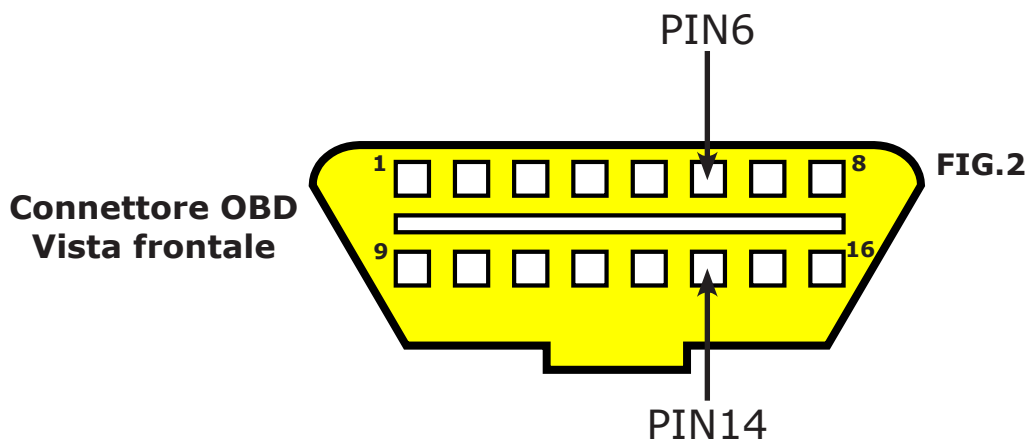
TIPO DI CONNESSIONE	DESCRIZIONE CONNESSIONE
Connessione tipo 1	ISO 9141-2
Connessione tipo 2	KWP-2000 Fast Init
Connessione tipo 3	KWP-2000 Slow Init



Connettere il cavo di colore VERDE al segnale proveniente dal PIN N°7 della presa OBD posta sull'autovettura.

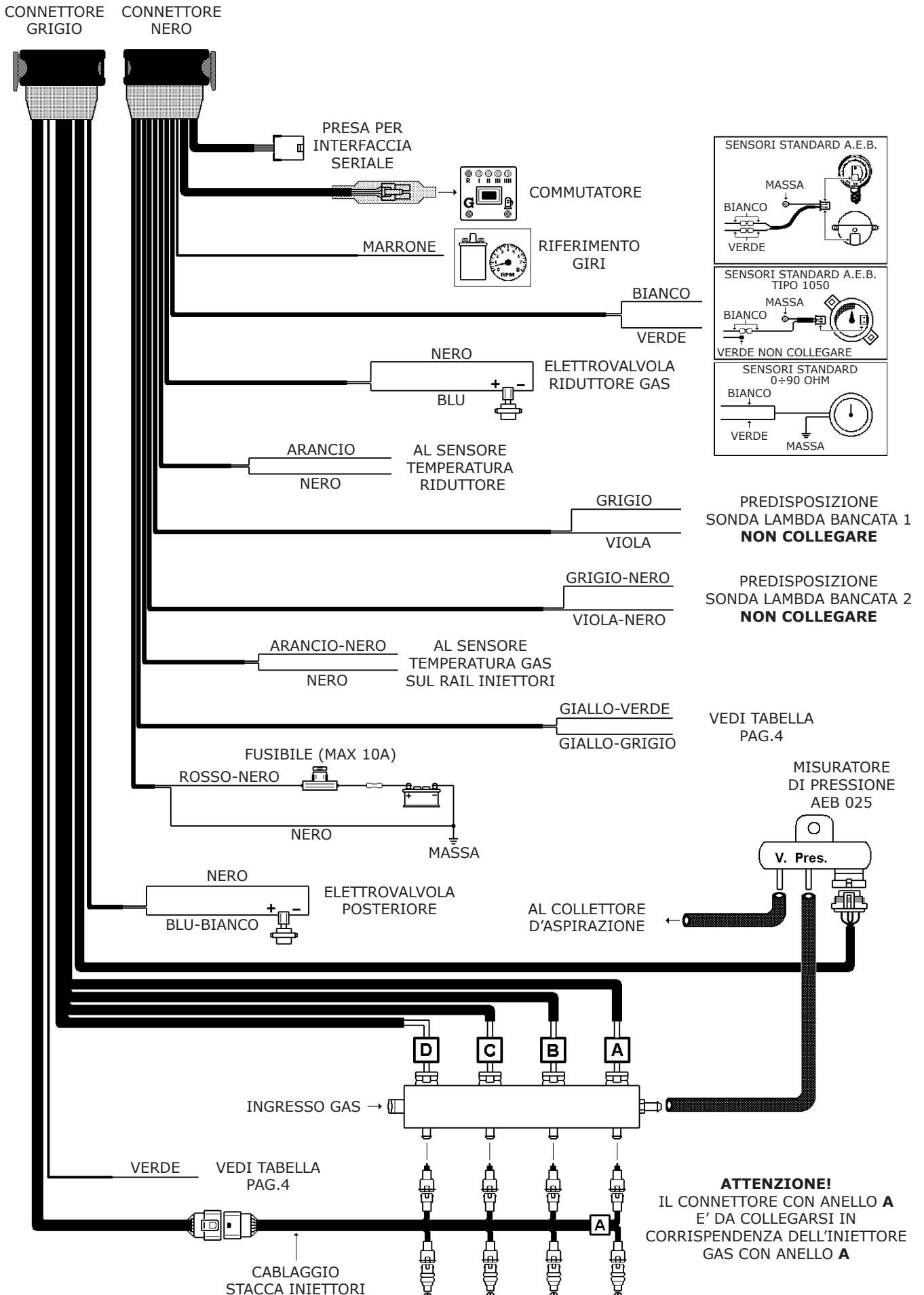
**ATTENZIONE:** I cavi di colore GIALLO-VERDE e GIALLO-GRIGIO sono da isolare e non collegare.

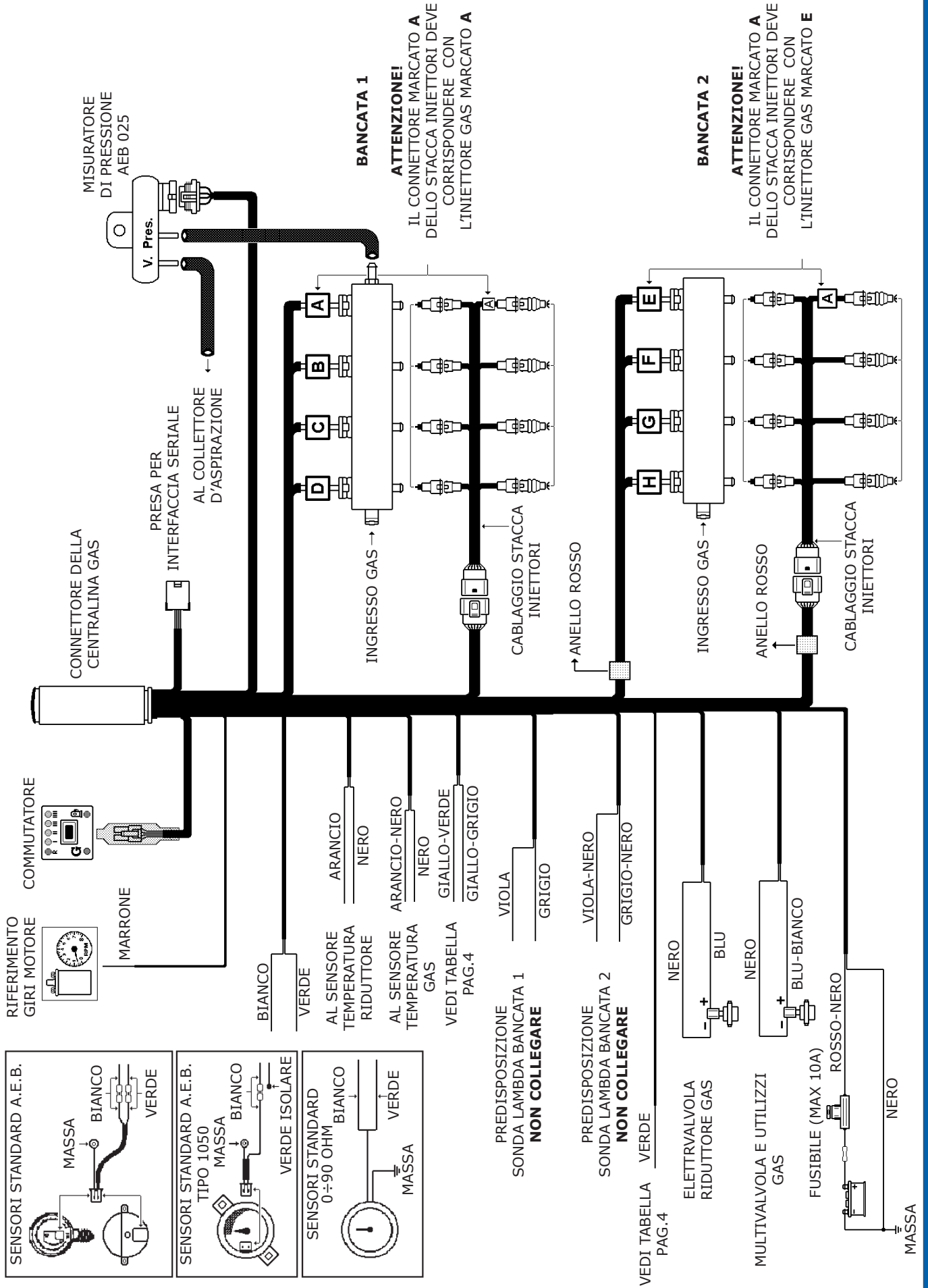
TIPO DI CONNESSIONE	DESCRIZIONE CONNESSIONE
Connessione tipo 6	CAN Standard 250 Kbps
Connessione tipo 7	CAN Extended 250 Kbps
Connessione tipo 8	CAN Standard 500 Kbps
Connessione tipo 9	CAN Extended 500 Kbps



Connettere il cavo di colore GIALLO-VERDE al segnale proveniente dal PIN N°6 della presa OBD posta sull'autovettura ed il cavo di colore GIALLO-GRIGIO al segnale proveniente dal PIN N°14 della medesima presa.

**ATTENZIONE:** Il cavo di colore VERDE è da isolare e non collegare.

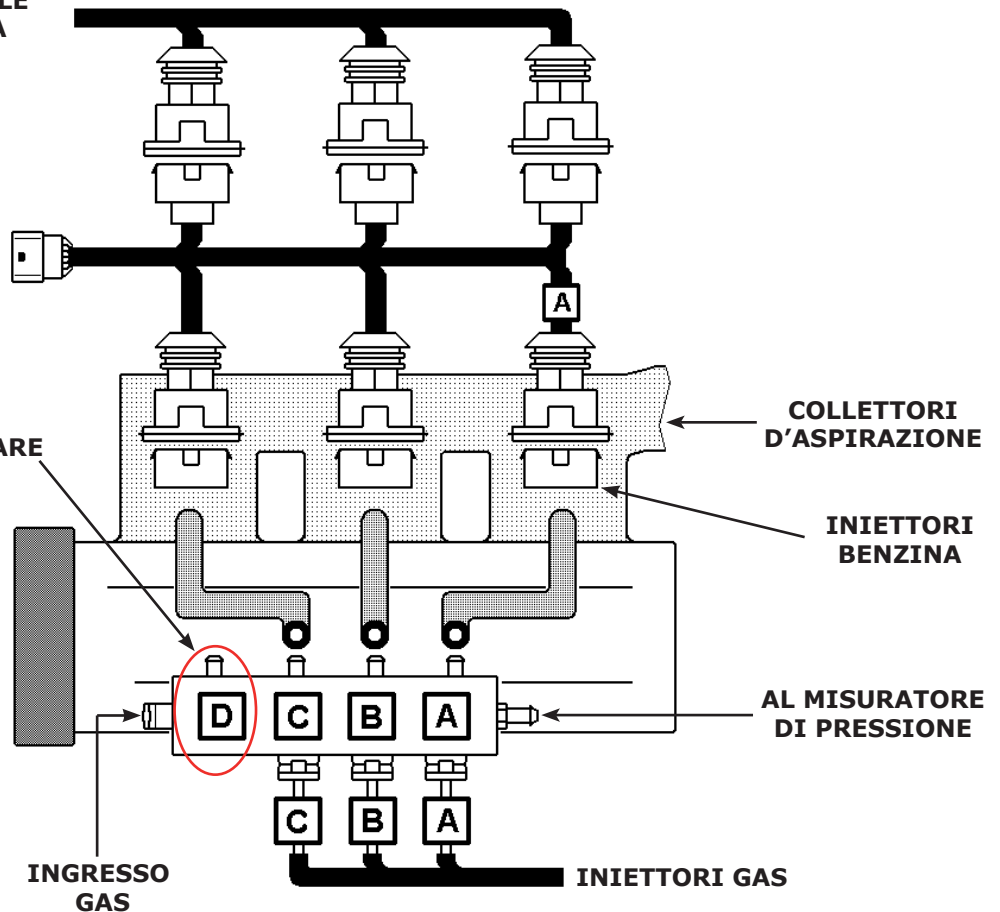




CABLAGGIO ORIGINALE  
INIETTORI BENZINA

CABLAGGIO STACCA  
INIETTORI

NON COLLEGARE

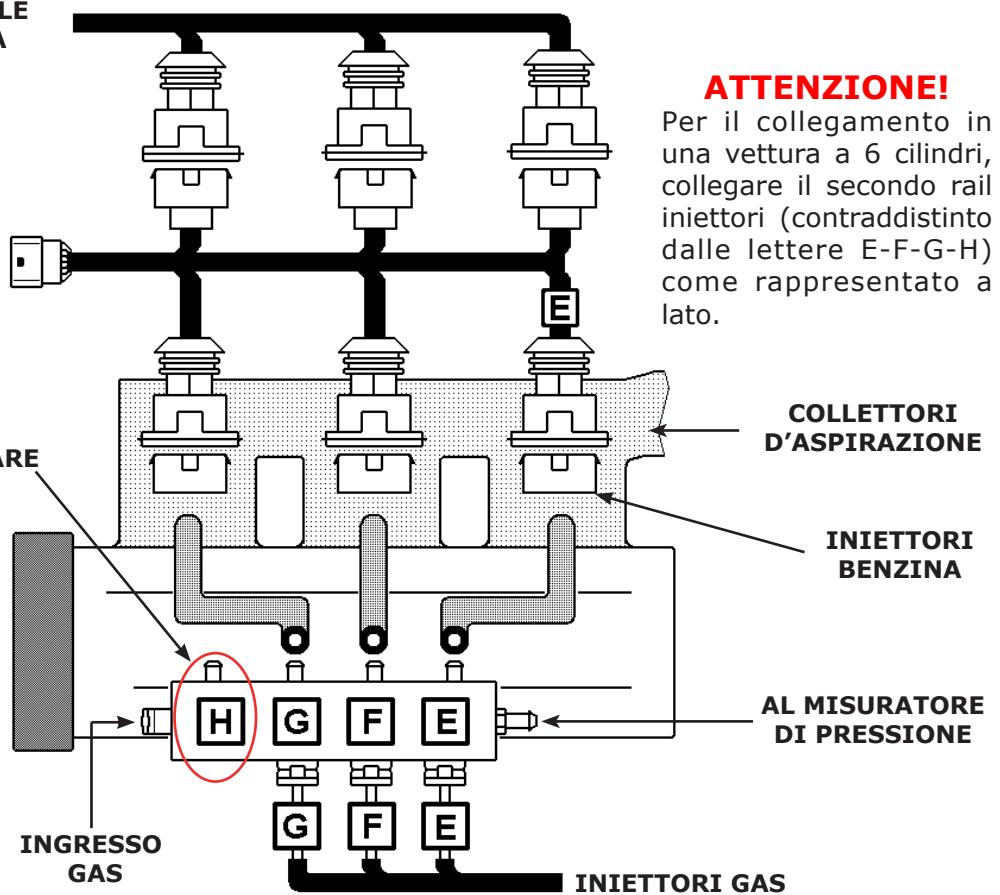


Schema di montaggio per vetture 6 cilindri Bancata 2

CABLAGGIO ORIGINALE  
INIETTORI BENZINA

CABLAGGIO STACCA  
INIETTORI

NON COLLEGARE



**ATTENZIONE!**

Per il collegamento in una vettura a 6 cilindri, collegare il secondo rail iniettori (contraddistinto dalle lettere E-F-G-H) come rappresentato a lato.

### Come verificare quale cablaggio stacca iniettori utilizzare

Esistono diversi tipi di cablaggi stacca iniettori da abbinare alla centralina di iniezione: **Cod. SA144**, **Cod. SA144INV**, **Cod. SA144J**, **Cod. SA144JINV**, **Cod. SA144SJ**, **Cod. SA144E**, **Cod. SA144U**, **Cod. SA143** e **Cod. SA143INV**.

**N.B.:** il cablaggio stacca iniettori va ordinato separatamente, non è compreso nel kit.

Per sapere quale cablaggio stacca iniettori utilizzare occorre verificare prima di tutto, sul connettore dell'iniettore benzina, su quale PIN arriva il positivo degli iniettori.

**Per identificare quale dei due fili sia il positivo, seguire queste istruzioni:**

- staccare tutti i connettori dagli iniettori;
- prendere un multimetro impostarlo per la lettura della tensione in continua;
- mettere il puntale negativo a massa;
- mettere il puntale positivo in uno dei due contatti del cablaggio iniettori;
- inserire il quadro e controllare immediatamente se arrivano +12 volt.

Se arrivano i +12 volt, questo è il positivo.

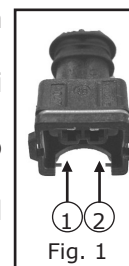
**ATTENZIONE:** il +12 volt iniettori su alcune vetture potrebbe essere temporizzato quindi dopo alcuni secondi dall'accensione del quadro potrebbe venire a mancare. Consigliamo di verificare la polarità di tutti i connettori del cablaggio iniettori, in modo da verificare che tutti siano polarizzati allo stesso modo.

### SA144 - SA144INV per vetture 4 - 8 cilindri (Per 8 cil. utilizzare 2 cablaggi)

I cablaggi **Cod. SA144** e **Cod. SA144INV** sono provvisti di connettori tipo "BOSCH" da collegare direttamente sugli iniettori benzina, per determinare se usare il modello **Cod. SA144** o **Cod. SA144INV** bisogna verificare la polarizzazione sul cablaggio iniettori benzina:

**Cod. SA144:** va utilizzato se il positivo degli iniettori benzina è sul PIN N° 1 e il negativo sul PIN N° 2, fare riferimento alla fig. 1.

**Cod. SA144INV:** va utilizzato se il positivo degli iniettori benzina è sul PIN N° 2 e il negativo sul PIN N° 1, fare riferimento alla fig. 1.



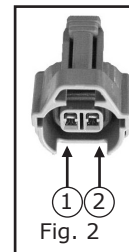
### SA144J - SA144JINV - SA144SJ per vetture 4 - 8 cilindri (Per 8 cil. utilizzare 2 cablaggi)

I cablaggi **Cod. SA144J** e **Cod. SA144JINV** sono provvisti di connettori tipo "JAPAN" da collegare direttamente sugli iniettori benzina, per determinare se usare il modello **Cod. SA144J** o **Cod. SA144JINV** bisogna verificare la polarizzazione sul cablaggio iniettori benzina:

**Cod. SA144J:** va utilizzato se il positivo degli iniettori benzina è sul PIN N° 1 e il negativo sul PIN N° 2, fare riferimento alla fig. 2.

**Cod. SA144JINV:** va utilizzato se il positivo degli iniettori benzina è sul PIN N° 2 e il negativo sul PIN N° 1, fare riferimento alla fig. 2.

Il cablaggio **Cod. SA144SJ** è provvisto di spinette tipo JAPAN e di cablaggio allungato per poterlo installare su vetture SUBARU con motore BOXER. Va utilizzato **SOLO** se il positivo degli iniettori benzina è sul PIN N° 2 e il negativo sul PIN N° 1, fare riferimento alla fig. 2.



### SA144E

Il cablaggio **SA144E** è provvisto di un unico connettore a 6 contatti; è possibile utilizzarlo su alcuni tipi di vetture Fiat, Citroën o Peugeot che utilizzano lo stesso connettore sul cablaggio degli iniettori.

**Per l'installazione e per sapere su quali vetture è possibile utilizzarlo seguire le istruzioni allegato al cablaggio.**

### SA143 - SA143INV per vetture 3 - 5 - 6 cilindri (Per 6 cil. utilizzare 2 cablaggi)

I cablaggi **Cod. SA143** e **Cod. SA143INV** sono provvisti di connettori tipo "BOSCH" da collegare direttamente sugli iniettori benzina, per determinare se usare il modello **Cod. SA143** o **Cod. SA143INV** bisogna verificare la polarizzazione sul cablaggio iniettori benzina:

**Cod. SA143:** va utilizzato se il positivo degli iniettori benzina è sul PIN N° 1 e il negativo sul PIN N° 2, fare riferimento alla fig. 1.

**Cod. SA143INV:** va utilizzato se il positivo degli iniettori benzina è sul PIN N° 2 e il negativo sul PIN N° 1, fare riferimento alla fig. 1.

SEGUE >>>



## COLLEGAMENTO INIETTORI GAS / INTERRUZIONE INIETTORI BENZINA :

- **Guaina con anello A** da collegarsi all'iniettore gas in corrispondenza dell'iniettore benzina staccato con fili BLU E BLU-NERO dello stacca iniettori.
- **Guaina con anello B** da collegarsi all'iniettore gas in corrispondenza dell'iniettore benzina staccato con fili ROSSO E ROSSO-NERO dello stacca iniettori.
- **Guaina con anello C** da collegarsi all'iniettore gas in corrispondenza dell'iniettore benzina staccato con fili VERDE E VERDE-NERO dello stacca iniettori.
- **Guaina con anello D** da collegarsi all'iniettore gas in corrispondenza dell'iniettore benzina staccato con fili GIALLO E GIALLO-NERO dello stacca iniettori.

### SA144U

Il cablaggio **Cod. SA144U** ha tutti i fili liberi senza connettori, questo cablaggio va utilizzato su quelle autovetture dove non è possibile installare gli altri cablaggi, o dove non sia possibile accedere ai connettori originali degli iniettori.

Per installare questo cablaggio occorre tagliare i fili negativi degli iniettori benzina, seguendo l'ordine riportato in figura.

È molto importante il verso di collegamento, i fili **rigati NERI** vanno verso la centralina d'iniezione benzina, gli altri verso gli iniettori.

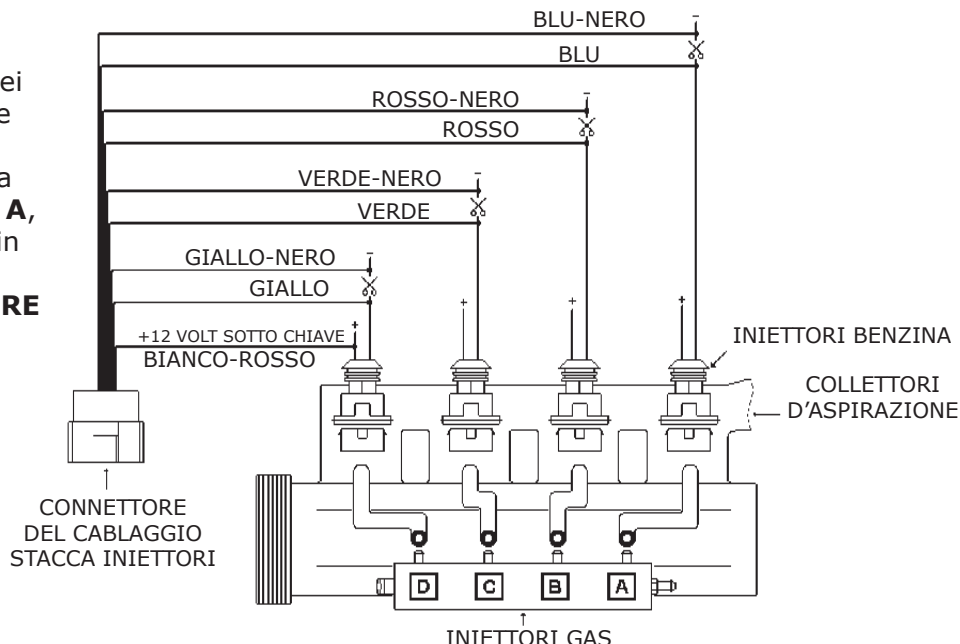
Il filo **BIANCO-ROSSO** va collegato a uno qualsiasi dei positivi iniettori.

### Schema di collegamento per vetture 4 cilindri

#### ATTENZIONE!

Rispettare la sequenza dei collegamenti, i fili **BLU** e **BLU-NERO** devono essere in corrispondenza dell'iniettore gas marcato **A**, gli altri di seguito come in figura.

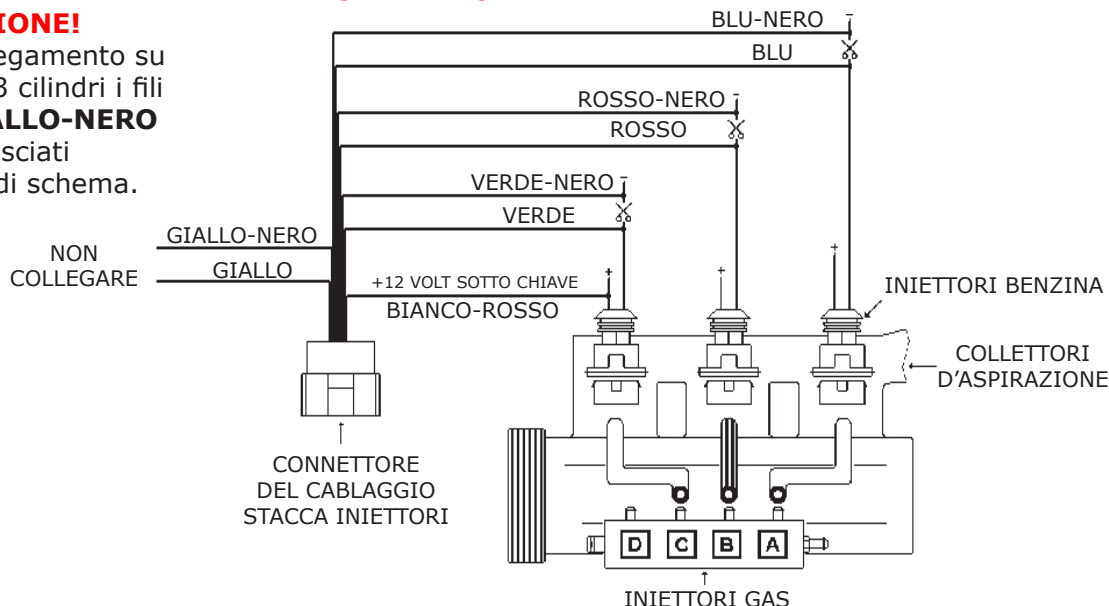
**I FILI DA INTERRUPERE SONO I NEGATIVI INIETTORI.**



### Schema di collegamento per vetture 3 cilindri

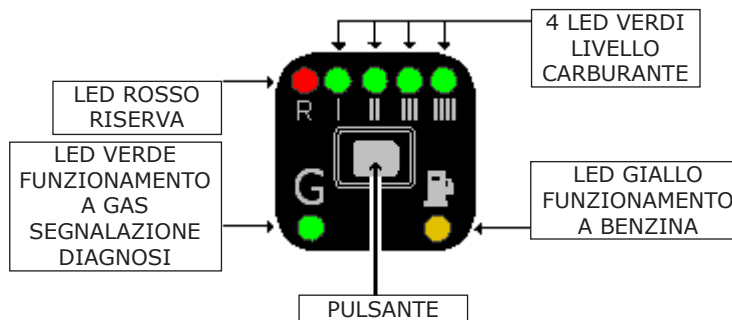
#### ATTENZIONE!

Nel caso di collegamento su di una vettura 3 cilindri i fili **GIALLO** e **GIALLO-NERO** vanno lasciati scollegati, vedi schema.



## Descrizione del funzionamento

Il commutatore che viene fornito nel kit dispone di un pulsante, 7 led luminosi e un cicalino interno.



## PULSANTE

Serve per selezionare il tipo di alimentazione, Benzina o Gas; premendolo si passerà da un tipo di carburante all'altro.

## FUNZIONI LED VERDE

**Lampeggio veloce con led giallo fisso** - la centralina è predisposta per l'avviamento a Benzina ed il passaggio automatico a GAS.

**Acceso fisso con led giallo spento** - funzionamento a GAS.

## FUNZIONI LED ROSSO + 4 LED VERDI

**Indicatore di livello carburante;** led ROSSO riserva, mentre i 4 led VERDI forniscono l'indicazione del livello carburante (1/4, 2/4, 3/4, 4/4). L'indicatore è acceso solo quando è selezionata la modalità gas.

## FUNZIONI LED GIALLA

**Acceso fisso con led Verde spento** - funzionamento a BENZINA.

**Acceso fisso con led Verde lampeggiante** - la centralina è predisposta per l'avviamento a Benzina ed il passaggio automatico a GAS.

## PASSAGGIO A BENZINA PER BASSA PRESSIONE GAS

Quando il commutatore è in **riserva** e la pressione del gas scende al di sotto di un valore prestabilito, la centralina commuta automaticamente a benzina. Questo viene fatto per evitare che il motore possa girare con una carburazione troppo magra danneggiando così il catalizzatore. Prima di ripassare la vettura a Gas effettuare il rifornimento. **Il passaggio a Benzina per bassa pressione Gas** viene segnalato dal commutatore con l'accensione del led GIALLA funzionamento a Benzina, l'accensione alternata del LED ROSSO indicatore e dei 4 LED VERDI e con l'avviso acustico del cicalino interno. Per riportare il commutatore al funzionamento normale è necessario premere una volta il PULSANTE, rimarrà acceso il LED GIALLA per indicare che la vettura sta funzionando a Benzina ed il cicalino smette di suonare.

## RILEVAZIONE ERRORE DI DIAGNOSI

La rilevazione di un'errore diagnostico viene segnalata dal commutatore tramite l'accensione del led GIALLA funzionamento a Benzina, il lampeggio veloce del led VERDE funzionamento a GAS e con l'avviso acustico del cicalino interno. Per riportare il commutatore al funzionamento abituale, occorre premere una volta il PULSANTE, rimarrà acceso il LED GIALLA per indicare il funzionamento della vettura a Benzina ed il cicalino smetterà di suonare.

## EMERGENZA

Nel caso che la vettura sia impossibilitata ad avviarsi a benzina (es. problemi alla pompa benzina ecc.), è possibile avviarla direttamente a GAS, per fare questo effettuare le seguenti operazioni:

- inserire il quadro e premere il pulsante per portare il commutatore in funzionamento a Gas;
- disinserire il quadro;
- inserire il quadro e tenere premuto il pulsante (circa 5 secondi) fino a quando il LED VERDE smette di lampeggiare;
- a questo punto effettuare l'avviamento del motore senza spegnere il quadro, la vettura partirà direttamente a GAS;
- ogni volta che si spegnerà la vettura sarà necessario ripetere l'operazione per poterla riavviare in EMERGENZA.

## ATTENZIONE!

**La funzione EMERGENZA è attivabile solamente se il commutatore si illumina quando s'inserisce il quadro.**

**Where to install the control unit:**



- **FAR** from any **WATER LEAKAGE**



- **FAR** from **EXCESSIVE HEAT SOURCES** (such as exhaust manifolds).



- **FAR** from **HIGH-VOLTAGE CABLES**.



Create efficient electrical connections without using any "POWER TAPS".  
**Properly insulated soldering is the most effective type of electrical connection.**



**Advise the customer that if the GAS system fuse burns, the connections of the devices to which it is connected will be restored. It is strongly recommended not to replace the fuse with another one with a higher amperage rating since it may cause irreparable damage.**



Do not open the Control Unit box for any reason, especially when the engine is running or the key is in the ignition, to avoid irreparable damage.  
**A.E.B. will not be held responsible for damage to property or injuries to persons if unauthorised personnel tamper with its devices; such tampering will also invalidate the WARRANTY.**

**How to install the Control Unit**

<b>INCORRECT INSTALLATION</b>	<b>INCORRECT INSTALLATION</b>	<b>CORRECT INSTALLATION</b>

## Description of the connections made on the OBD connector English

Through connection to the vehicle's OBD socket, this new generation of GAS control units makes it possible to acquire information useful for properly setting up the vehicle.

Several carburetion parameters acquired from the PETROL control unit can be seen using the special software for connecting the GAS control unit to the PC, such as:

- Carburetion calibrators (Fast and Slow).
- Voltage on the rear lambda probe.
- 

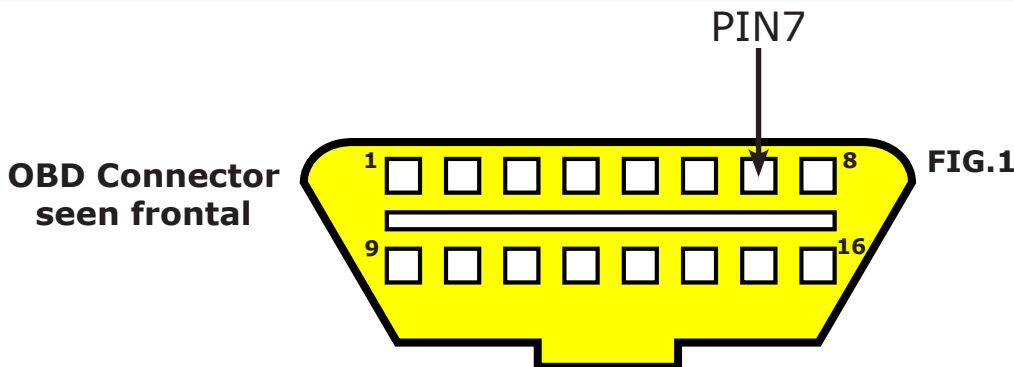
Connect a hand-held tester (CODE AEB214), and check the type of connection.

If the tester reads connection types 1,2, or 3, proceed by following the diagram in figure 1.

If the tester reads connection types 6,7,8 or 9, proceed by following the diagram in figure 2.

**ATTENTION:** If the tester (CODE AEB214) reads a type of connection that is not stated above, do not connect to any of the signals.

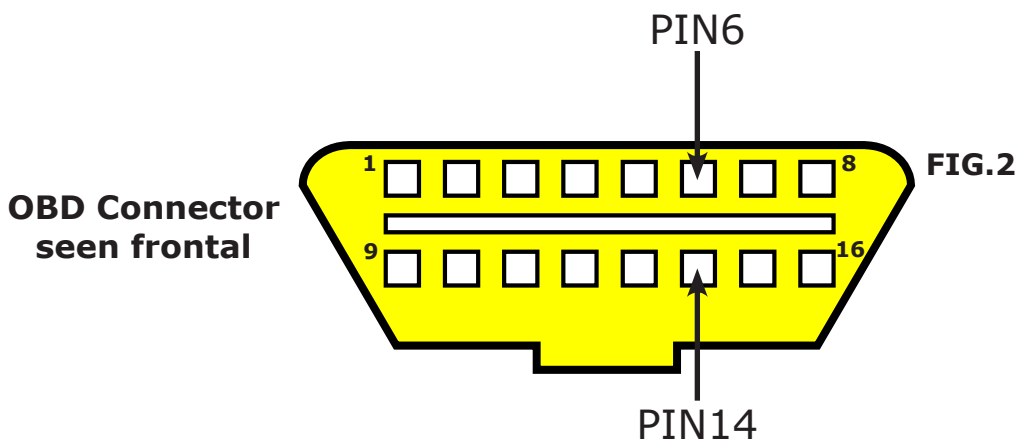
TYPE OF CONNECTION	CONNECTION DETAILS
Connection type 1	ISO 9141-2
Connection type 2	KWP-2000 Fast Init
Connection type 3	KWP-2000 Slow Init



Connect the GREEN wire to the signal found on PIN 7 of the OBD connector.

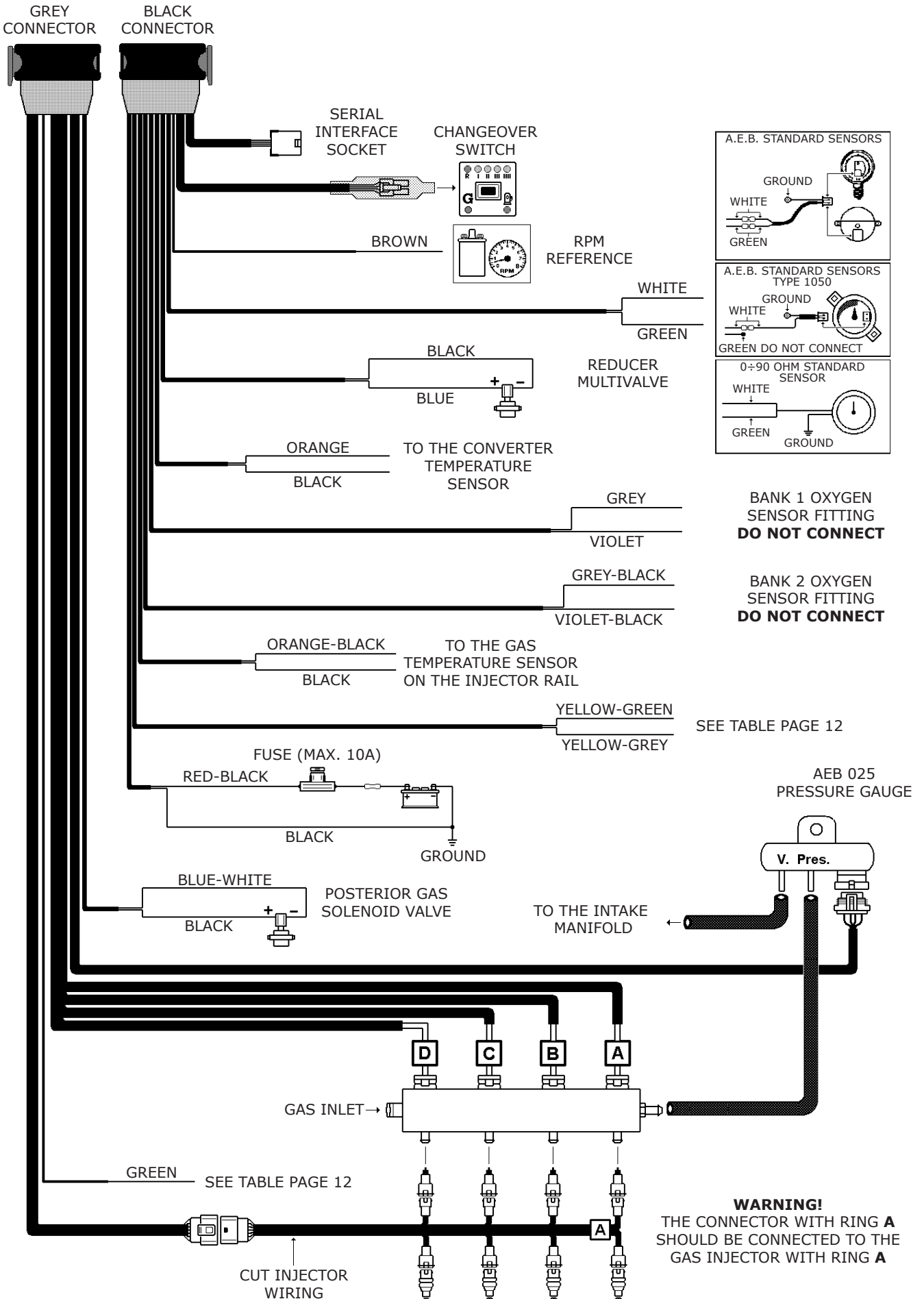
**ATTENTION:** The YELLOW-GREEN and YELLOW-GREY wires must be isolated and not connected.

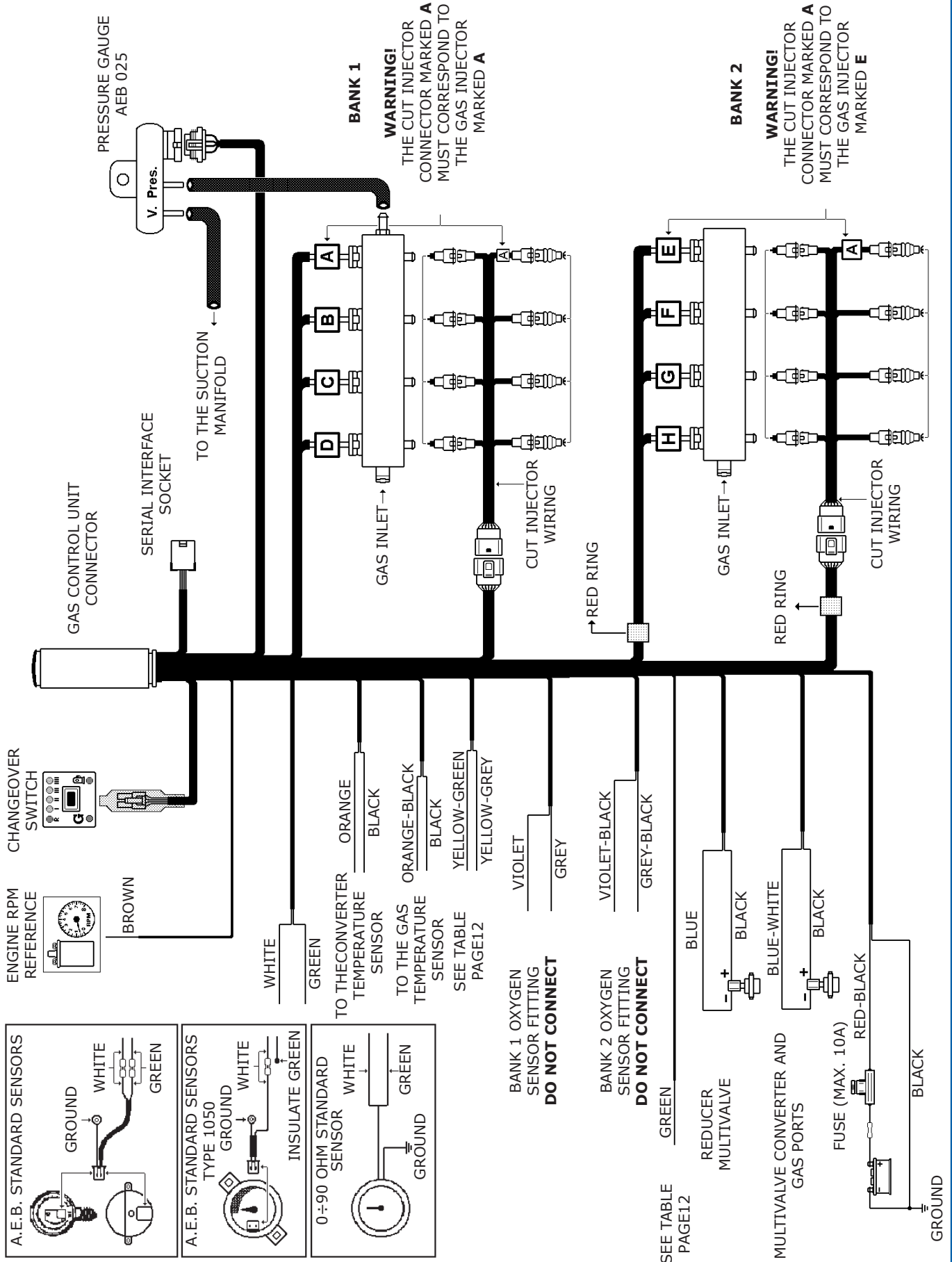
TYPE OF CONNECTION	CONNECTION DETAILS
Connection type 6	CAN Standard 250 Kbps
Connection type 7	CAN Extended 250 Kbps
Connection type 8	CAN Standard 500 Kbps
Connection type 9	CAN Extended 500 Kbps

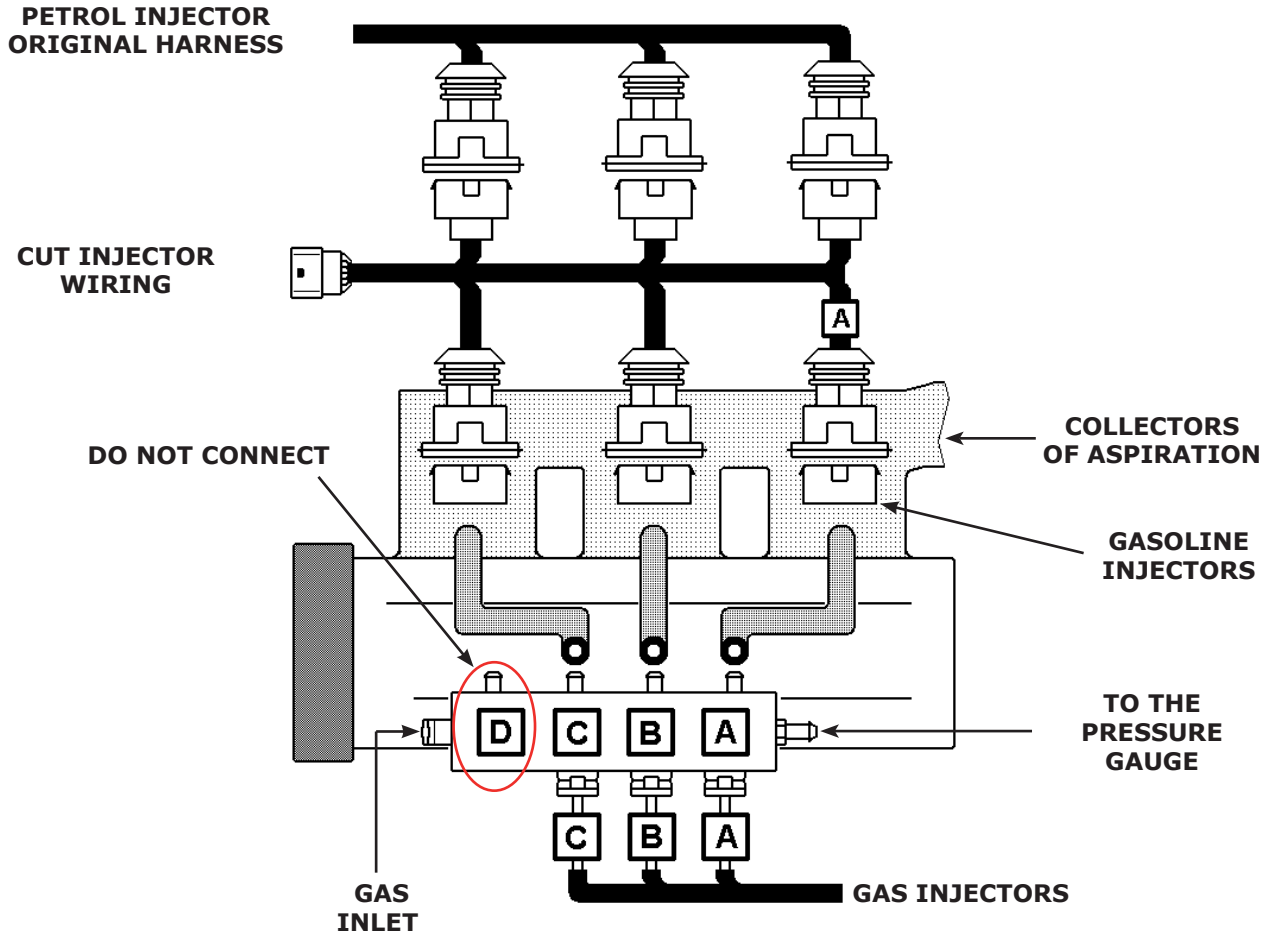


Connect the YELLOW-GREEN wire to the signal found on PIN 6 and the wire YELLOW-GREY to PIN 14 of the OBD connector.

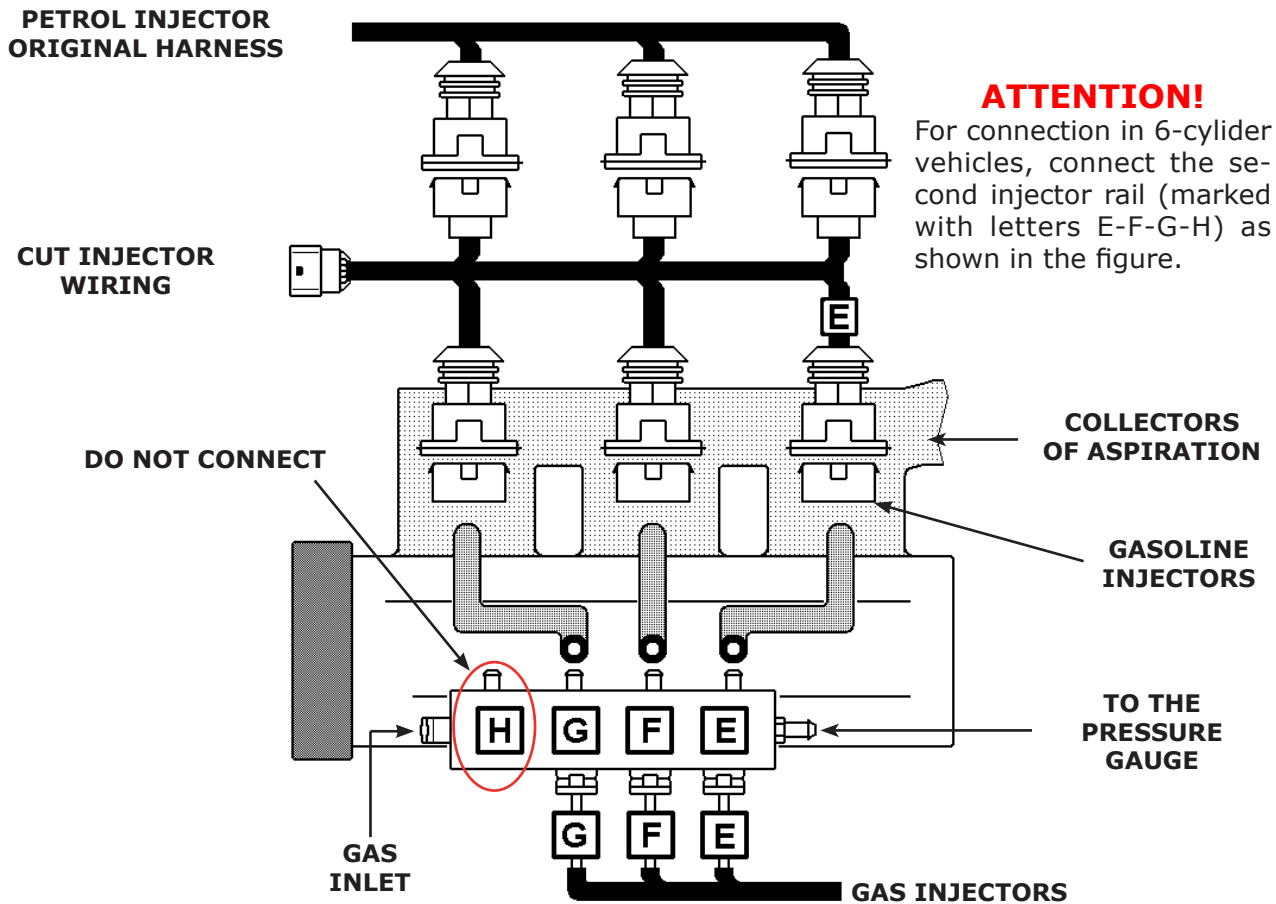
**ATTENTION:** The GREEN wire must be isolated and not connected







6 cylinder car wiring diagram Bank 2



### How to check what cut injector wiring to use

There are different types of cut injector wiring to match with the injection control unit: **SA144**, **SA144INV**, **SA144J**, **SA144JINV**, **SA144SJ**, **SA144E**, **AS144U**, **SA143** and **SA143INV**.

**NOTE:** the cut injector wiring must be ordered separately since it is not included in the kit.

To know what type of cut injector wiring to use, you must first check, on the petrol injector connector, on what PIN the injector positive is connected.

**To identify which of the two wires is positive, do the following:**

- detach all the connectors from the injectors;
- set a multimeter to measure DC voltage;
- put the negative probe to ground;
- put the positive probe into one of the two pins of the injector wiring;
- insert the key into the ignition and immediately check the multimeter reading.

If the multimeter reads +12 volts, that pin is the positive.

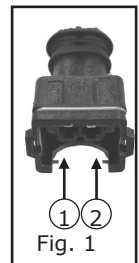
**WARNING:** the injector +12 volt on some cars might be timed; therefore the reading might disappear a few seconds after the ignition is turned on. Check the polarity of all injector wiring connectors to make sure that they are all polarised in the same way.

#### SA144 - SA144INV for 4-8 cylinder cars (For 8 cyl. use 2 types of wiring).

Wiring types **SA144** and **SA144INV** are equipped with "BOSCH" type connectors to connect directly to the petrol injectors. To know whether to use model **SA144** or **SA144INV**, check the polarisation on the petrol injector wiring.

**SA144:** use this if the positive of the petrol injectors is on PIN no. 1 and the negative is on PIN no. 2. Refer to figure 1.

**SA144INV:** use this if the positive of the petrol injectors is on PIN no. 2 and the negative is on PIN no. 1. Refer to figure 1.

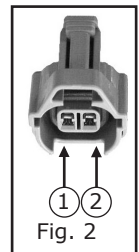


#### SA144J - SA144JINV- SA144SJ for 4-8 cylinder cars (For 8 cyl. use 2 types of wiring).

Wiring types **SA144J** and **SA144JINV** are equipped with "JAPAN" type connectors to connect directly to the petrol injectors. To know whether to use model **SA144J** or **SA144JINV**, check the polarisation on the petrol injector wiring. **SA144J:** use this if the positive of the petrol injectors is on PIN no. 1 and the negative is on PIN no. 2. Refer to figure 2.

**SA144JINV:** use this if the positive of the petrol injectors is on PIN no. 2 and the negative is on PIN no. 1. Refer to figure 2.

Wiring type **SA144SJ** is equipped with JAPAN type pins and extended wiring for installation on SUBARU cars with a BOXER engine. It is used **ONLY** if the positive of the petrol injectors is on PIN no. 2 and the negative is on PIN no. 1. Refer to figure 2.



#### SA144E

Wiring type **SA144E** is equipped with a single 6-pin connector. It can be used on some types of Fiat, Citroen or Peugeot cars that use the same connector on the injector wiring.

**To install and to know on what cars it can be used, follow the instructions included with the wiring.**

#### SA143 - SA143INV for 3-5-6 cylinder cars (For 6 cyl. use 2 types of wiring).

Wiring types **SA143** and **SA143INV** are equipped with "BOSCH" type connectors to connect directly on the petrol injectors. To know whether to use model **SA143** or **SA143INV**, check the polarisation on the petrol injector wiring.

**SA143:** use this if the positive of the petrol injectors is on PIN no. 1 and the negative is on PIN no. 2. Refer to figure 1.

**SA143INV:** use this if the positive of the petrol injectors is on PIN no. 2 and the negative is on PIN no. 1. Refer to figure 1.

TO BE CONTINUED >>>



## GAS INJECTOR CONNECTION/PETROL INJECTOR INTERRUPT:

- **Sheath with ring A** to connect to the gas injector at the interrupted petrol injector with the cut injector BLUE AND BLUE-BLACK wires.
- **Sheath with ring B** to connect to the gas injector at the interrupted petrol injector with the cut injector RED AND RED-BLACK wires.
- **Sheath with ring C** to connect to the gas injector at the interrupted petrol injector with the cut injector GREEN AND GREEN-BLACK wires.
- **Sheath with ring D** to connect to the gas injector at the interrupted petrol injector with the cut injector YELLOW AND YELLOW-BLACK wires.

### SA144U

All wires of the **SA144U** wiring are free and without connectors. This wiring is used on cars where other types of wiring cannot be installed or where it is impossible to access the injectors' original connectors.

To install this type of wiring, cut the negative wires of the petrol injectors in the order indicated in the figure. The connection direction is very important. The **BLACK striped** wires should be installed toward the petrol injection control unit and the others toward the injectors.

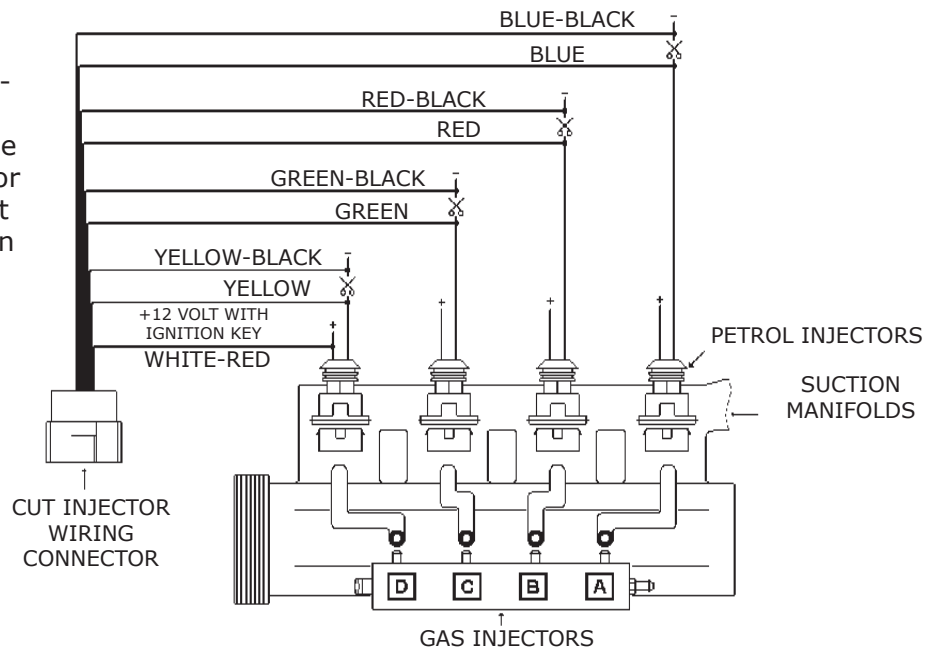
The **WHITE-RED** wire should be connected to any of the injector positives.

### Connection diagram for 4-cylinder cars

#### WARNING!

Follow the sequence of connections. The **BLUE** and **BLUE-BLACK** wires must be positioned at the gas injector marked **A**. The others must be connected as indicated in the figure.

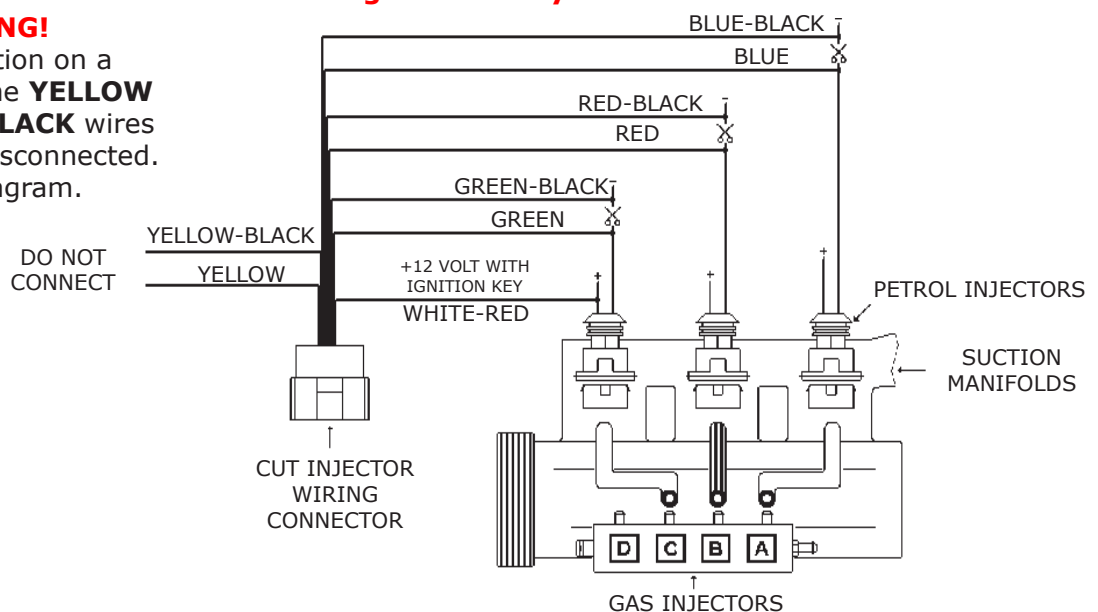
**INTERRUPT THE INJECTOR NEGATIVE WIRES.**



### Connection diagram for 3-cylinder cars

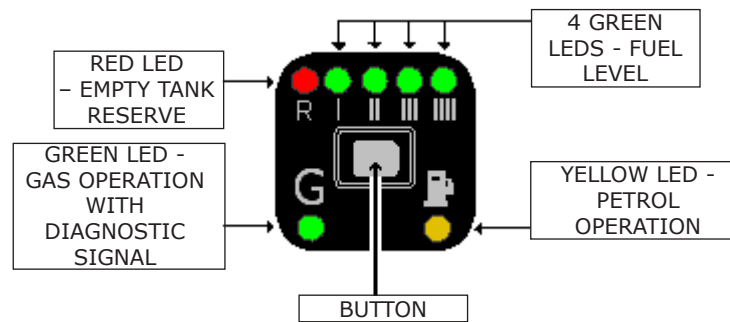
#### WARNING!

For a connection on a 3-cylinder car the **YELLOW** and **YELLOW-BLACK** wires should remain disconnected. See the diagram.



## Operating description

The changeover switch supplied with the kit has one button, 7 LEDs and an internal buzzer.



## BUTTON

This is used to select either the petrol or the gas fuel supply. Press the button one time to switch to gas and press it again to return to petrol.

## GREEN LED FUNCTIONS

**Rapid flashing** – the control unit is prepared to start with petrol and switch automatically to GAS.

**Steady on with yellow LED off** – Gas operation.

## RED LED + 4 GREEN LED FUNCTIONS

**Fuel level indicator;** reserve RED LED, while the 4 GREEN LEDS indicate the fuel level (1/4, 2/4, 3/4, 4/4). The indicator is illuminated only when the gas mode is selected.

## YELLOW LED FUNCTIONS

**Steady on with Green LED off** – PETROL operation.

**Steady on with flashing Green LED** – the control unit is prepared to start with petrol and switch automatically to Gas.

## LOW GAS PRESSURE PETROL CHANGEOVER

When the changeover switch indicates the fuel tank is in **reserve** and the gas pressure drops below a set value, the control unit automatically switches over to gas. This prevents the engine from running with an excessively lean carburetion, thus damaging the catalyser. Before returning to gas operation, fill up. The changeover switch signals the **changeover to petrol due to low gas pressure** by activating the internal buzzer, illuminating the YELLOW petrol operation LED and by illuminating the RED LED in an alternating pattern with the 4 GREEN LEDS. To make the changeover switch return to normal operation press the BUTTON one time; the YELLOW LED will remain on to indicate that the car is operating with petrol and the buzzer turns off.

## DIAGNOSTIC ERROR FINDING

The switch reports a finding of a diagnostic error by turning on the YELLOW fuel operation LED, by making the GREEN GAS LED blink rapidly and by sounding a warning with the internal buzzer. To put the switch back into normal operation, press the BUTTON once. The YELLOW LED will stay on to indicate the vehicle is operating with fuel and the buzzer will turn off.

## EMERGENCY

If the car won't start with petrol (e.g. problems with the petrol pump, etc.), it can be started directly with GAS. To do this follow the instructions listed below:

- insert the ignition key and press the button to switch the changeover switch to gas operation;
- remove the key;
- insert the ignition key and keep pressing the button (about 5 seconds) until the GREEN LED stops flashing;
- now, start the engine without turning off the ignition key; the car will start directly with GAS;
- each time the car engine is turned off, the operation will have to be repeated to start in the EMERGENCY condition.

## WARNING!

**The EMERGENCY function can be activated only if the changeover switch is illuminated when the ignition key is turned**

**Dónde fijar la unidad de control:**



- LEJOS de posibles **INFILTRACIONES DE AGUA**.



- LEJOS de **EXCESIVAS FUENTES DE CALOR** (por ejemplo colectores de escape).



- LEJOS de los **CABLES DE ALTA TENSIÓN**.



Efectuar unas buenas conexiones eléctricas evitando el uso de "LADRONES".  
**Cabe tener presente que la mejor conexión eléctrica es la soldadura debidamente aislada.**



**Avisar al cliente que en caso de rotura del fusible de la instalación de GAS, el sistema restablece las conexiones de los dispositivos con que está conectado. Se desaconseja completamente sustituir el fusible por otro de mayor amperaje, esto puede provocar daños irreparables.**



No abrir por ningún motivo la caja de la Unidad de control, sobre todo con el motor en marcha o el cuadro encendido, esto para evitar daños irreparables.  
**A.E.B. rehúsa cualquier responsabilidad por daños a cosas y personas causados por la modificación ilícita de su dispositivo por parte de personal no autorizado con consiguiente anulación de la GARANTIA**

## Cómo fijar la Unidad de control

INSTALACIÓN ERRÓNEA	INSTALACIÓN ERRÓNEA	INSTALACIÓN CORRECTA

Esta nueva generación de centralitas GAS, mediante la conexión a la toma OBD del vehículo, permite adquirir información útil para la correcta puesta a punto del mismo.

Utilizando el software de conexión de la centralita GAS a la PC, se pueden visualizar algunos parámetros de carburación obtenidos por la centralita GASOLINA. Estos son:

- Correctores de carburación (Fast y Slow).
- Tensión en la sonda lambda trasera.

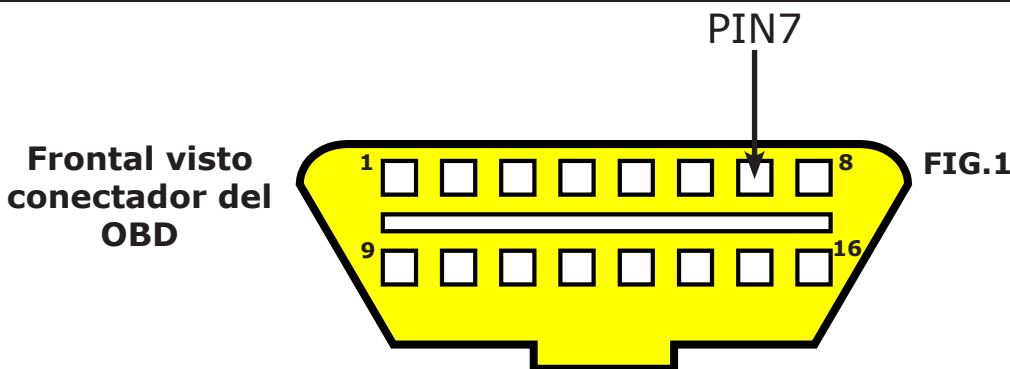
Proveerse de un tester manual (CÓD. AEB214) y controlar el código de conexión que se indica.

En caso de que el tester manual detecte una conexión de tipo 1,2 o 3, proceder como se esquematiza en la Figura 1.

En caso de que el tester manual detecte una conexión de tipo 6, 7, 8 o 9, proceder como se esquematiza en la Figura 2.

**ATENCIÓN:** En caso de que el tester manual (CÓD. AEB214) detecte otros tipos de conexiones, no conectar ningún tipo de señal.

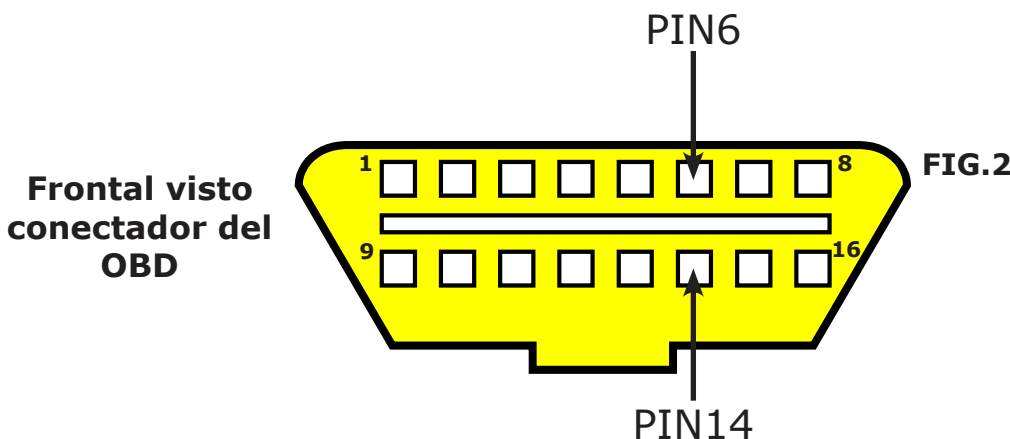
TIPO DE CONEXIÓN	DESCRIPCIÓN DE LA CONEXIÓN
Conexión tipo 1	ISO 9141-2
Conexión tipo 2	KWP-2000 Fast Init
Conexión tipo 3	KWP-2000 Slow Init



Conectar el cable de color VERDE a la señal proveniente del PIN N°7 de la toma OBD ubicada en el vehículo.

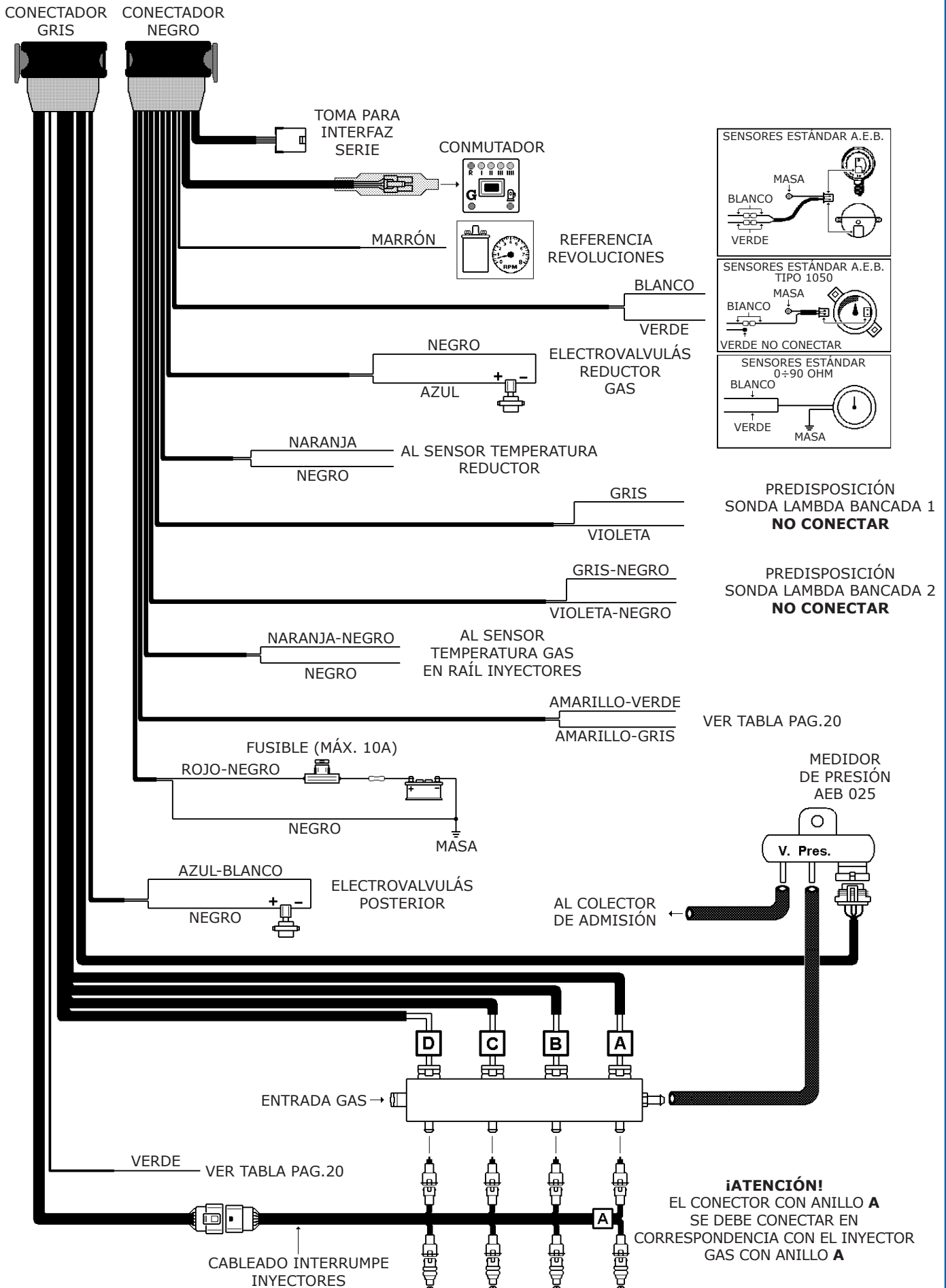
**ATENCIÓN:** Los cables de color AMARILLO-VERDE y AMARILLO-GRIS deben aislarse, no conectarse.

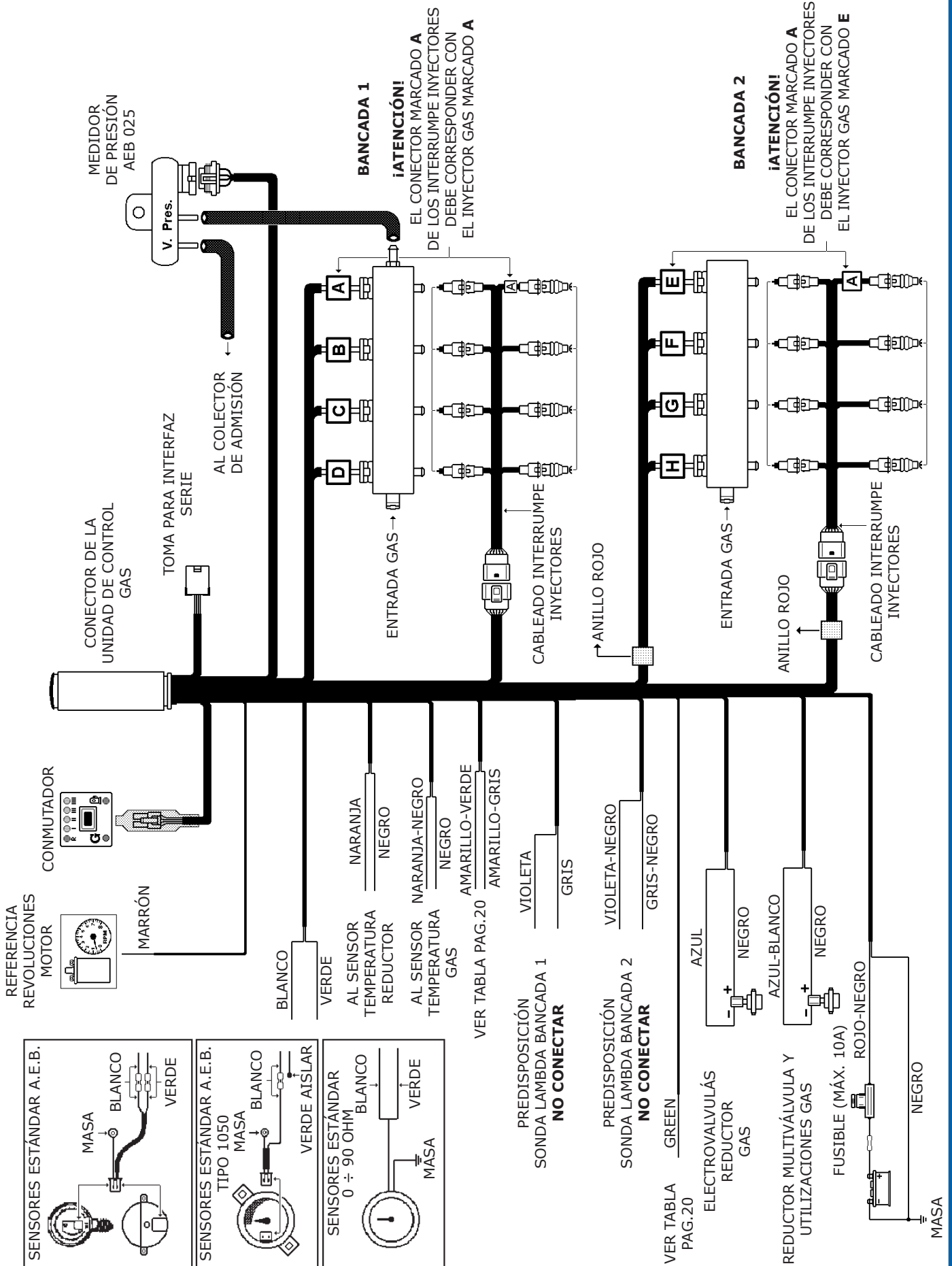
TIPO DE CONEXIÓN	DESCRIPCIÓN DE LA CONEXIÓN
Conexión tipo 6	CAN Standard 250 Kbps
Conexión tipo 7	CAN Extended 250 Kbps
Conexión tipo 8	CAN Standard 500 Kbps
Conexión tipo 9	CAN Extended 500 Kbps



Conectar el cable de color AMARILLO-VERDE a la señal proveniente del PIN N°6 de la toma OBD ubicada en el vehículo y el cable de color AMARILLO-GRIS a la señal proveniente del PIN N°14 de la misma toma.

**ATENCIÓN:** El cable de color VERDE debe aislarse, no conectarse.

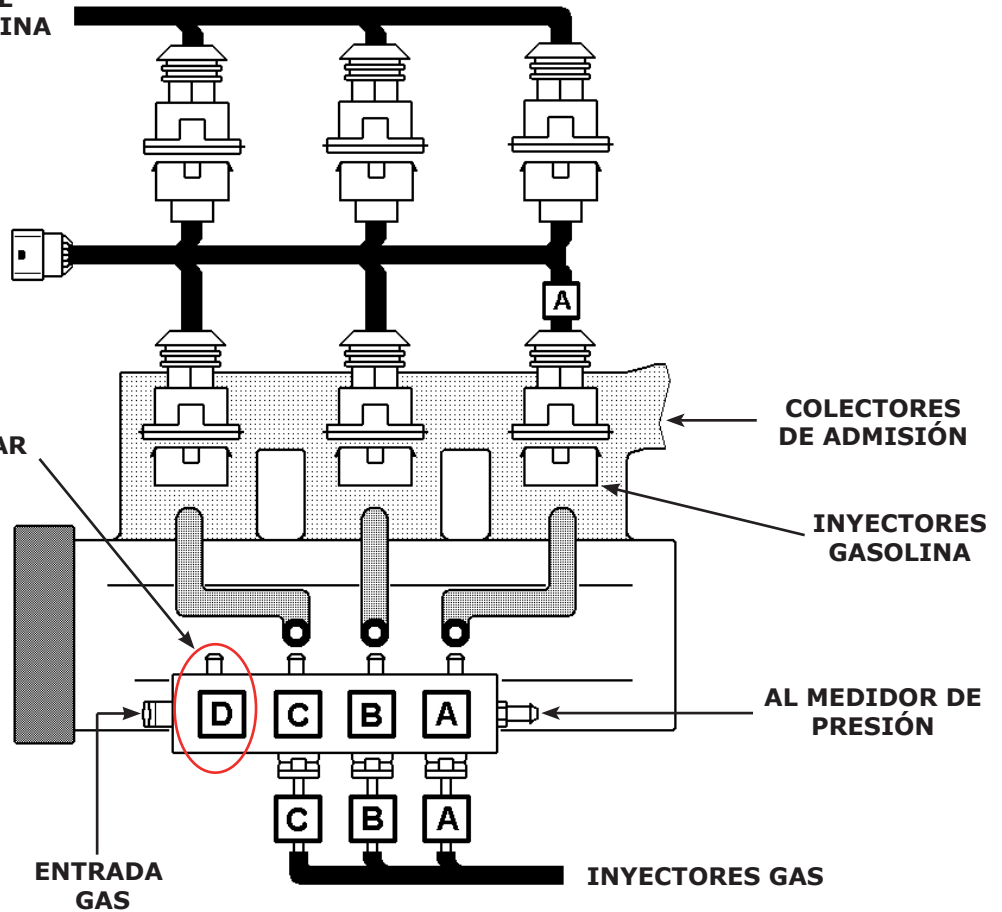




CABLEADO ORIGINAL  
INYECTORES DE GASOLINA

CABLEADO  
INTERRUMPE  
INYECTORES

NO CONECTAR

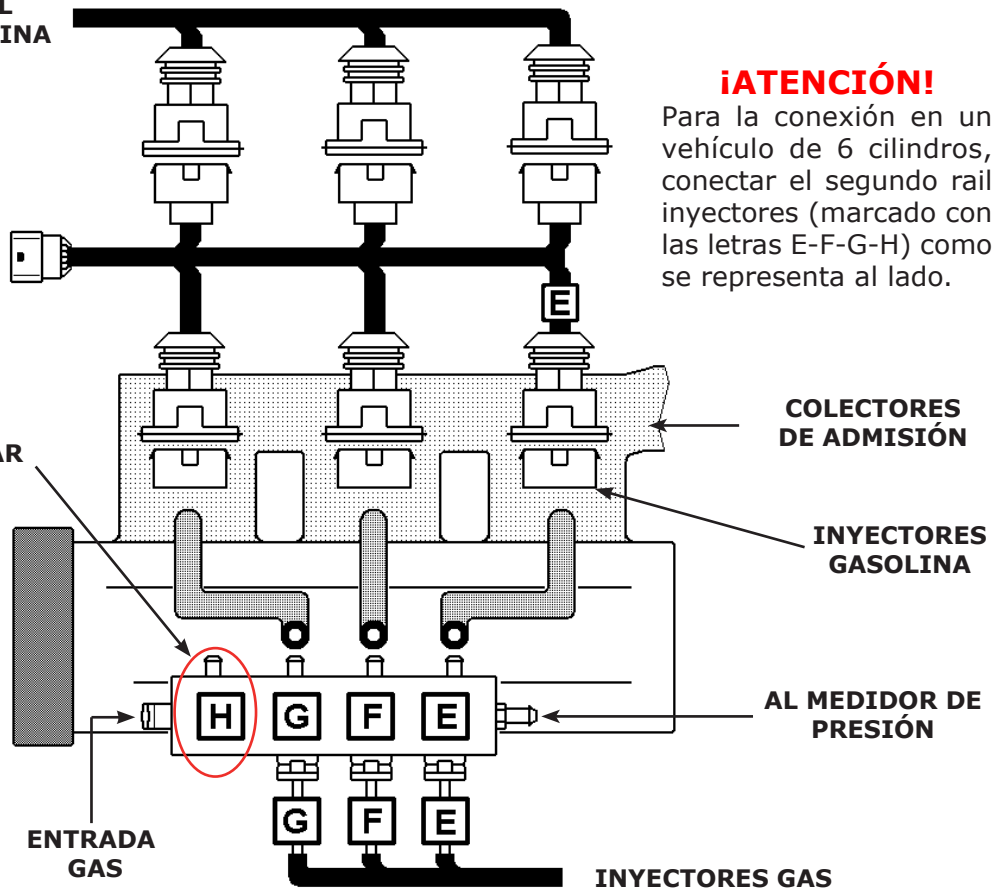


Esquema de montaje para automóvil 6 cilindros Bancada 2

CABLEADO ORIGINAL  
INYECTORES DE GASOLINA

CABLEADO  
INTERRUMPE  
INYECTORES

NO CONECTAR



**¡ATENCIÓN!**

Para la conexión en un vehículo de 6 cilindros, conectar el segundo rail inyectores (marcado con las letras E-F-G-H) como se representa al lado.

## Descripción de los cableados de interrupción inyectores **Español**

### **Cómo comprobar qué cableado de interrupción de inyectores se debe utilizar**

Existen diferentes tipos de cableados interrumpen inyectores a combinar con la unidad de control de inyección: **Cód. SA144**, **Cód. SA144INV**, **Cód. SA144J**, **Cód. SA144JINV**, **Cód. SA144SJ**, **Cód. SA144E**, **Cód. SA144U**, **Cód. SA143** y **Cód. SA143INV**.

**N.B.:** el cableado de interrupción de inyectores se debe solicitar por separado, no viene incluido en el kit.

Para saber qué cableado de interrupción de inyectores utilizar es preciso comprobar antes que nada, en el conector del inyector de gasolina, en qué PIN llega el positivo de los inyectores.

**Para identificar cuál de los dos hilos es el positivo, ajustarse a estas instrucciones:**

- **desenchufar todos los conectores de los inyectores;**
- **coger un multímetro y programarlo para la lectura de la tensión en continua;**
- **poner el puntal negativo a masa;**
- **poner el puntal positivo en uno de los dos contactos del cableado inyectores;**
- **encender el cuadro y comprobar inmediatamente si llegan +12 voltios.**

**Si llegan los +12 voltios, éste es el positivo.**

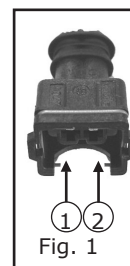
**ATENCIÓN:** el +12 voltios inyectores en algunos automóviles puede estar temporizado por lo que puede desaparecer al cabo de unos segundos desde el encendido del cuadro. **Aconsejamos comprobar la polaridad de todos los conectores del cableado inyectores, a fin de verificar que todos estén polarizados de la misma manera.**

#### **SA144 - SA144INV para automóviles 4 - 8 cilindros (Para 8 cil. utilizar 2 cableados)**

Los cableados **Cód. SA144** y **Cód. SA144INV** llevan conectores tipo "BOSCH" a conectar directamente con los inyectores gasolina, para determinar si utilizar el modelo **Cód. SA144** o **Cód. SA144INV** es necesario comprobar la polarización en el cableado de inyectores gasolina:

**Cód. SA144:** se debe utilizar si el positivo de los inyectores gasolina está en el PIN N° 1 y el negativo en el PIN N° 2, hacer referencia a la fig. 1.

**Cód. SA144INV:** se debe utilizar si el positivo de los inyectores gasolina está en el PIN N° 2 y el negativo en el PIN N° 1, hacer referencia a la fig. 1.



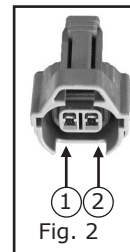
#### **SA144J - SA144JINV - SA144SJ para automóviles 4 - 8 cilindros (Para 8 cil. utilizar 2 cableados)**

Los cableados **Cód. SA144J** y **Cód. SA144JINV** llevan conectores tipo "JAPAN" a conectar directamente con los inyectores gasolina, para determinar si utilizar el modelo **Cód. SA144J** o **Cód. SA144JINV** es necesario comprobar la polarización en el cableado de inyectores gasolina:

**Cód. SA144J:** se debe utilizar si el positivo de los inyectores gasolina está en el PIN N° 1 y el negativo en el PIN N° 2, hacer referencia a la fig. 2.

**Cód. SA144JINV:** se debe utilizar si el positivo de los inyectores gasolina está en el PIN N° 2 y el negativo en el PIN N° 1, hacer referencia a la fig. 2.

El cableado **Cód. SA144SJ** lleva clavijas tipo JAPAN y cableado alargado para poder instalarlo en automóviles SUBARU con motor BOXER. Se debe utilizar **SÓLO** si el positivo de los inyectores gasolina está en el PIN N° 2 y el negativo en el PIN N° 1, hacer referencia a la fig. 2.



#### **SA144E**

El cableado **SA144E** tiene un único conector de 6 contactos; es posible utilizarlo en algunos tipos de automóviles marca Fiat, Citroën o Peugeot que utilizan el mismo conector en el cableado de los inyectores.

**Para la instalación y para saber con qué automóviles es posible utilizarlo, ajustarse a las instrucciones que acompañan el cableado.**

#### **SA143 - SA143INV para automóviles 3 - 5 - 6 cilindros (Para 6 cil. utilizar 2 cableados)**

Los cableados **Cód. SA143** y **Cód. SA143INV** llevan conectores tipo "BOSCH" a conectar directamente con los inyectores gasolina, para determinar si utilizar el modelo **Cód. SA143** ó **Cód. SA143INV** es necesario comprobar la polarización en el cableado inyectores gasolina:

**Cód. SA143:** se debe utilizar si el positivo de los inyectores gasolina está en el PIN N° 1 y el negativo en el PIN N° 2, hacer referencia a la fig. 1.

**Cód. SA143INV:** se debe utilizar si el positivo de los inyectores gasolina está en el PIN N° 2 y el negativo en el PIN N° 1, hacer referencia a la fig. 1.

**SIGUE >>>**



# Esquema de conexión de los hilos de interrupción inyectores Español

## CONEXIÓN INYECTORES GAS / INTERRUPCIÓN INYECTORES GASOLINA:

- **Vaina con anillo A** a conectar con el inyector gas en correspondencia con el inyector gasolina desconectado con hilos AZUL Y AZUL-NEGRO del interruptor inyectores.
- **Vaina con anillo B** a conectar con el inyector gas en correspondencia con el inyector gasolina desconectado con hilos ROJO Y ROJO-NEGRO del interruptor inyectores.
- **Vaina con anillo C** a conectar con el inyector gas en correspondencia con el inyector gasolina desconectado con hilos VERDE Y VERDE-NEGRO del interruptor inyectores.
- **Vaina con anillo D** a conectar con el inyector gas en correspondencia con el inyector gasolina desconectado con hilos AMARILLO Y AMARILLO-NEGRO del interruptor inyectores.

### SA144U

El cableado **Cód. SA144U** tiene todos los hilos libres sin conectores, este cableado se debe utilizar con aquellos automóviles donde no es posible instalar los otros cableados o donde no es posible acceder a los conectores originales de los inyectores.

Para instalar este cableado es preciso cortar los hilos negativos de los inyectores gasolina, siguiendo el orden indicado en la figura.

Es muy importante la dirección de la conexión, los hilos **rayados NEGROS** van hacia la unidad de control de inyección gasolina, los otros hacia los inyectores.

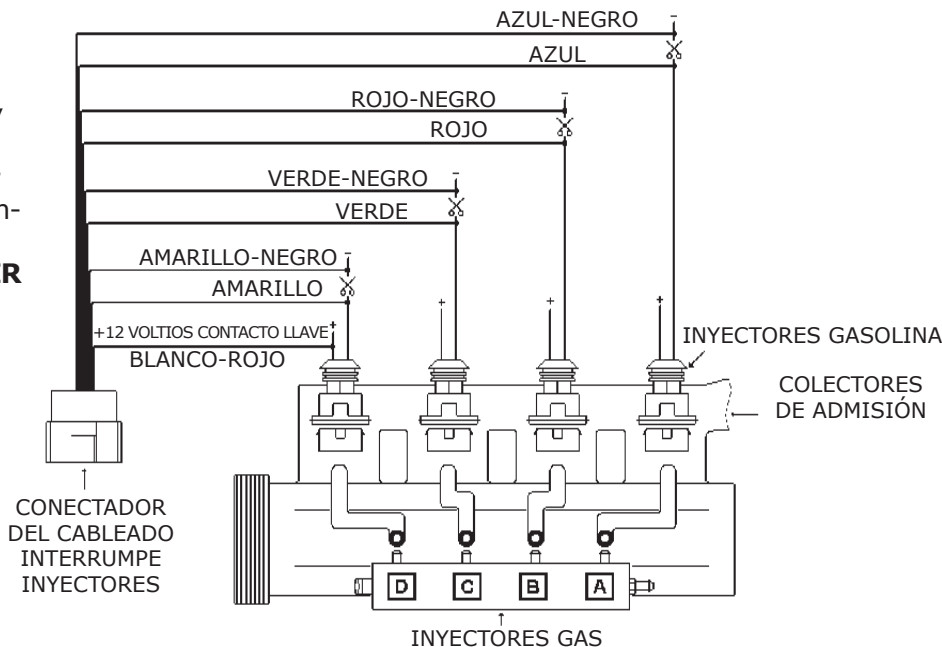
El cable **BLANCO-ROJO** se debe conectar con uno cualquiera de los positivos inyectores.

### Esquema de conexión para automóviles con 4 cilindros

#### ¡ATENCIÓN!

Respetar la secuencia de las conexiones, los hilos **AZUL** y **AZUL-NEGRO** se deben corresponder con el inyector gas marcado A, los otros a continuación como en la figura.

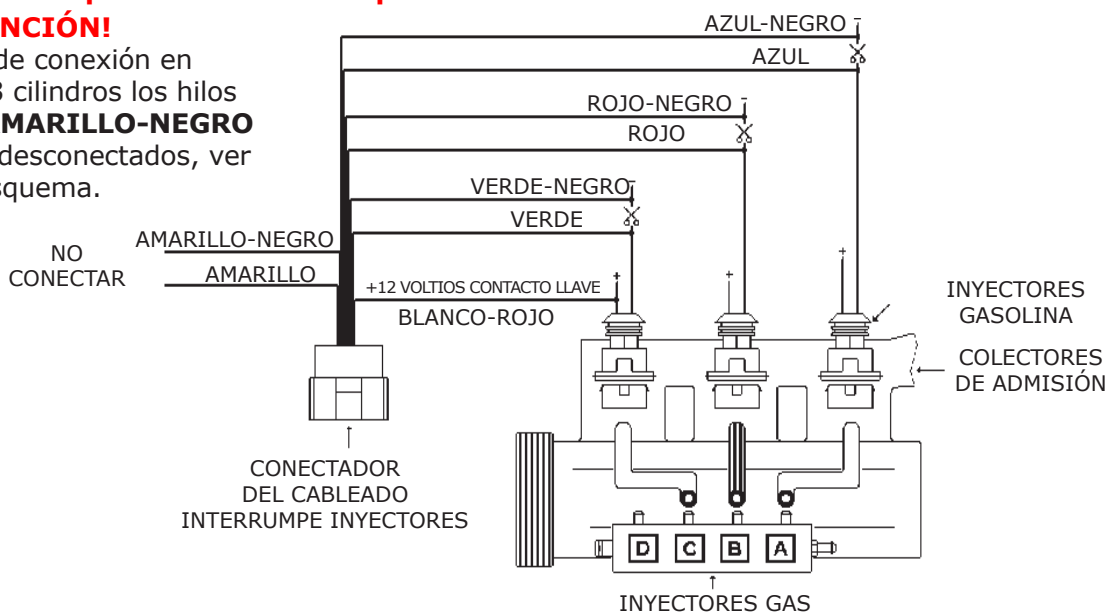
**LOS HILOS A INTERRUPIR SON LOS NEGATIVOS INYECTORES.**



### Esquema de conexión para automóviles con 3 cilindros

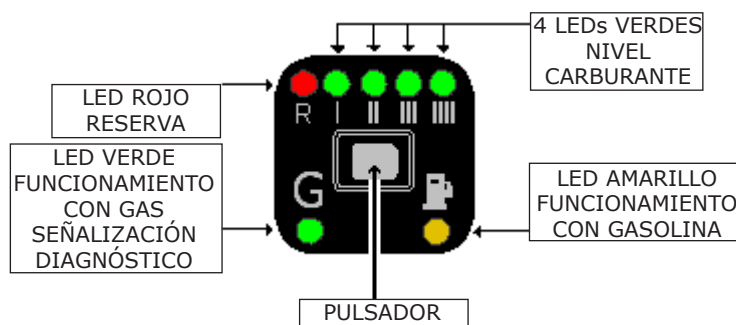
#### ¡ATENCIÓN!

En el caso de conexión en un automóvil 3 cilindros los hilos **AMARILLO** y **AMARILLO-NEGRO** se deben dejar desconectados, ver el esquema.



## Descripción del funcionamiento

El conmutador que viene incluido en el kit tiene un pulsador, 7 LEDs luminosos y un aviso acústico interno.



### PULSADOR

Sirve para seleccionar el tipo de alimentación, Gasolina o Gas; presionándolo se pasa de un tipo de carburante al otro.

### FUNCIONES LED VERDE

**Parpadeo rápido con LED amarillo fijo** - la unidad de control está preparada para la puesta en marcha con gasolina y el paso automático a GAS.

**Encendido fijo con LED amarillo apagado** - funcionamiento con GAS.

### FUNCIONES LED ROJO + 4 LEDs VERDES

**Indicador de nivel carburante;** LED ROJO reserva, mientras que los 4 LEDs VERDES proporcionan la indicación del nivel de carburante (1/4, 2/4, 3/4, 4/4). El indicador está encendido sólo cuando está seleccionada la modalidad Gas.

### FUNCIONES LED AMARILLO

**Encendido fijo con LED Verde apagado** - funcionamiento con GASOLINA.

**Encendido fijo con LED Verde intermitente** - la unidad de control está preparada para la puesta en marcha con Gasolina y el paso automático a GAS.

### PASO A GASOLINA POR BAJA PRESIÓN DEL GAS

Cuando el conmutador está en **reserva** y la presión del gas desciende por debajo de un valor predeterminado, la unidad de control conmuta automáticamente a Gasolina. Esto se hace para evitar que el motor pueda girar con una carburación demasiado pobre dañando de esta manera el catalizador.

Antes de pasar de nuevo al Gas es necesario efectuar el repostaje.

**El paso a Gasolina por baja presión del Gas** es señalado por el conmutador con el encendido del LED AMARILLO de funcionamiento con Gasolina, el encendido alternado del LED ROJO indicador y de los 4 LEDs VERDES y con el aviso acústico del zumbador interno.

Para poner de nuevo el conmutador en la posición para el funcionamiento normal es necesario presionar una vez el PULSADOR, quedará encendido el LED AMARILLO para indicar que el automóvil está funcionando con Gasolina y el zumbador para de sonar.

### DETECCIÓN ERROR DE DIAGNÓSTICO

Cuando se detecta un error diagnóstico, el conmutador lo señala mediante el encendido del led AMARILLO funcionamiento a Gasolina, el parpadeo rápido del led VERDE funcionamiento a GAS y la indicación acústica del zumbador interno. Para llevar el conmutador al funcionamiento normal, presionar una vez el PULSADOR, permanecerá encendido el LED AMARILLO para indicar que el vehículo está funcionando con Gasolina y el zumbador deja de sonar.




### EMERGENCIA

En el caso de que el automóvil no se pueda poner en marcha utilizando la gasolina (por ej. por problemas con la bomba de la gasolina etc.) es posible ponerlo en marcha directamente con GAS, para ello es necesario efectuar las siguientes operaciones:

- encender el cuadro y presionar el pulsador para poner el conmutador en el funcionamiento con Gas;
- apagar el cuadro;
- encender el cuadro y mantener presionado el pulsador (aproximadamente 5 segundos) hasta que el LED VERDE cesa de parpadear;
- entonces poner en marcha el motor sin apagar el cuadro, el automóvil se pone en marcha utilizando directamente el GAS como carburante;
- cada vez que se apagar el cuadro será necesario repetir estas operaciones para poner en marcha el automóvil en condiciones de EMERGENCIA.

### ¡ATENCIÓN!

**La función de EMERGENCIA se puede activar solamente si el conmutador se ilumina cuando se enciende el cuadro.**

<b>Marchio omologazione</b> <b>Mark approval</b> <b>Mark aprobación</b>	<b>Descrizione</b> <b>Description</b> <b>Descripción</b>
 <b>E13</b> 10R-02 0775	<i>Regolamento ECE/ONU N°10</i> <i>Regulation ECE/ONU N°10</i> <i>Reglamentación ECE/ONU N°10</i>
 <b>E3</b> 67R-01 0157	<i>Regolamento ECE/ONU N°67</i> <i>Regulation ECE/ONU N°67</i> <i>Reglamentación ECE/ONU N°67</i>
 <b>E3</b> 110R-00 6005	<i>Regolamento ECE/ONU N°110</i> <i>Regulation ECE/ONU N°110</i> <i>Reglamentación ECE/ONU N°110</i>



**ALTERNATIVE FUEL ELECTRONICS**

Via dell'Industria n°20  
 (Zona Industriale Corte Tegge)  
 42025 CAVRIAGO (RE) ITALY  
 Tel . (+ 39) 0522 - 494401 r.a.  
 Fax (+ 39) 0522 - 494410  
<http://www.aeb.it>  
 e - mail: [info@aeb-srl.com](mailto:info@aeb-srl.com)  
 e - mail: [aebasst@tin.it](mailto:aebasst@tin.it)