

Telair
AIR CONDITIONER

MANUEL de SERVICE

Silent 7300H

The logo features the word "Group" in a light blue script font, with the word "TELECO" in a bold, black, sans-serif font below it. To the left of the text are several small, five-pointed stars in various shades of blue and grey, arranged in a semi-circular pattern.

FRA

INDEX

CARACTÉRISTIQUES GÉNÉRALES -----	pag. 3
FONCTIONS à DISPOSITION par la TÉLÉCOMMANDE -----	pag. 3
FONCTIONS de CONTRÔLE du CLIMATISEUR -----	pag. 3
FONCTIONS sur L’AFFICHAGE du DIFFUSEUR -----	pag. 3
CARTE ÉLECTRONIQUE DE COMMANDE : CONNEXIONS -----	pag. 4
Bouton-poussoir d’urgence -----	pag. 4
Modèle et caractéristiques des capteurs (SONDES) -----	pag. 4
Affichage pannes et auto-diagnostic-----	pag. 5
Protections du compresseur-----	pag. 5
MODE RAFRAÎCHISSEMENT -----	pag. 5
MODE CHAUFFAGE -----	pag. 6
MODE de FONCTIONNEMENT AUTOMATIQUE -----	pag. 9
FONCTIONNEMENT d’URGENCE -----	pag. 9
AUTO-DIAGNOSTIC -----	pag. 10
SCHÉMA ÉLECTRIQUE -----	pag. 11
LISTE DES PIÈCES DÉTACHÉES -----	pag. 12

CARACTÉRISTIQUES GÉNÉRALES

Composants de puissance du climatiseur :

1. Compresseur : Relais de 30A/240VAC.
2. Ventilateur extérieur : à une vitesse, relais de 5A/240VAC.
3. Soupape à quatre voies : Relais de 5A/240VAC.
4. Ventilateur intérieur : Moteur à trois vitesses

FONCTIONS à DISPOSITION par la TÉLÉCOMMANDE

1. Modes de fonctionnement : Automatique, rafraîchissement et chauffage
2. Vitesse de ventilation : Automatique, haute, moyenne et basse vitesse. En vitesse automatique, le mode de visualisation de la télécommande est le suivant : l'indicateur de la vitesse de ventilation augmente de gauche à droite avec un mouvement avançant par pas de 0,5 secondes
3. Température : Plage de réglage : de 16 à 31°C.

FONCTIONS de CONTRÔLE du CLIMATISEUR

1. Dégivrage : dégivrage automatique du condenseur par sonde.
2. Protection haute température (pompe à chaleur) : automatique par détection de la température de l'évaporateur par sonde.
3. Protection antigel (climatisation) : automatique par détection de la température de l'évaporateur par sonde.
4. Temporisation de 3 minutes comme protection avant le redémarrage du compresseur.
5. Soupape de commande directionnelle (froid/chaud) avec temporisation de 3 minutes.
6. Protection contre les pannes en cas de dysfonctionnement au niveau du rafraîchissement ou du chauffage.

FONCTIONS sur L'AFFICHAGE du DIFFUSEUR

1. La température ambiante et les codes d'erreur (en cas de panne du climatiseur) sont affichés sur l'Affichage à 2 Chiffres.
2. Indication d'alimentation par VOYANT ROUGE.
3. Indication de fonctionnement par VOYANT : ROUGE (CHAUFFAGE), VERT (RAFRAÎCHISSEMENT).
4. Touche d'urgence et d'Auto-diagnostic.

CARTE ÉLECTRONIQUE DE COMMANDE : CONNEXIONS

Composants de l'unité de commande

(I) Cette unité de commande se compose principalement des éléments suivants : tableau de commande, affichage et carte de réception, télécommande à infrarouges, etc.

La carte électronique de commande contrôle les éléments suivants :

Compresseur, soupape à quatre voies, ventilateur extérieur, ventilateur intérieur, sonde de contrôle.

La carte de l'affichage (sur le diffuseur) se compose des éléments suivants :

1. Afficheur lumineux à 2 chiffres, VOYANT Alimentation, VOYANT à 2 couleurs indiquant les modes de fonctionnement de rafraîchissement/chauffage.

(1) VOYANT ROUGE d'alimentation :

Quand l'appareil est sous tension, ce voyant est allumé.

(2) VOYANT à 2 COULEURS indiquant les modes de fonctionnement :

Voyant Rouge allumé, mode Chauffage, voyant Vert allumé, mode Rafraîchissement.

(3) Affichage à 2 CHIFFRES :

L'affichage indique la température ambiante et les codes d'erreur (en cas de panne du climatiseur).

Bouton-poussoir d'urgence

Si vous avez perdu ou que vous ne pouvez pas utiliser la télécommande, vous pouvez mettre en marche le climatiseur par le bouton-poussoir d'urgence.

Nota : Le sigle Tr dans les caractéristiques techniques indique la température ambiante à l'intérieur du véhicule, Tp indique la température de la sonde Évaporateur et Ts indique la température de consigne.

Modèle et caractéristiques des capteurs (SONDES)

(1) **Capteur de la température ambiante :**

Boîtier : résine, R(25)=5K B=3274±1%;

Longueur câble 500 mm, câble noir.

(2) **Capteur de température de l'évaporateur :**

Boîtier : tuyau en cuivre ou acier de Φ 5 mm et longueur de 25 mm, R(25)=5K, B=3274±1%;

Longueur câble 500 mm, câble blanc.

Affichage pannes et auto-diagnostic

Ce dispositif de commande relève tout type de pannes par échantillonnage et contrôle et les pannes sont visualisées sur afficheur. Le type de panne et la visualisation correspondante sont illustrés au tableau suivant :

Panne	Code d'erreur visualisé sur afficheur
Panne capteur température ambiante.....	E1
Panne capteur température évaporateur	E2
Pas de Gaz Réfrigérant ou bien.....	E4
Sonde Évaporateur pas à sa place ou bien.....	E4
Panne du Ventilateur Extérieur.....	E4

Nota:

1. En cas de panne du climatiseur, l'afficheur visualise les codes d'erreur correspondants au lieu des températures.
2. Les pannes se référant au capteur de la température ambiante et à celui de la température de l'évaporateur sont relevées et visualisées quand le climatiseur est en état de veille.
3. Le code d'erreur clignote à la fréquence de 2Hz.

Protections du compresseur

- I Le compresseur peut démarrer immédiatement à la première activation du climatiseur.
- II Il faut attendre au moins 3 minutes après l'arrêt pour pouvoir faire redémarrer le compresseur.
- III Quand on change de mode de fonctionnement (chaud/froid), le compresseur s'arrête au moins 3 minutes comme protection.

MODE RAFRAÎCHISSEMENT

1. Plage de réglage de la température : de 16°C à 31°C
2. Conditions de service du compresseur en mode rafraîchissement :
 - a) T_r = Température à l'Intérieur du Véhicule
 T_s = Température de Consigne

Quand $T_r \geq T_s + 1^\circ\text{C}$, le compresseur et le ventilateur extérieur démarrent, tandis que le ventilateur intérieur tourne à la vitesse programmée ;

Quand $T_r \leq T_s - 1^\circ\text{C}$, le compresseur et le ventilateur extérieur s'arrêtent, tandis que le ventilateur intérieur tourne à la vitesse de ventilation programmée.

- b) En mode protection antigel au cours du rafraîchissement, le compresseur s'arrête.

3. Condition de service du ventilateur extérieur :

En mode rafraîchissement, le ventilateur extérieur tourne en synchronie avec le compresseur.

4. Condition de service du ventilateur intérieur :

a) Le ventilateur intérieur peut tourner à haute, moyenne, basse vitesse et vitesse automatique, en fonction de la sélection faite.

b) Si on sélectionne la vitesse automatique, le ventilateur intérieur tourne aux conditions suivantes :

$T_r \geq T_s + 4^\circ\text{C}$, ventilation à haute vitesse ;

$T_r \geq T_s + 2^\circ\text{C}$ e $< T_s + 4^\circ\text{C}$, ventilation à moyenne vitesse ;

$T_r < T_s + 2^\circ\text{C}$, ventilation à basse vitesse.

5. Protection antigel en mode rafraîchissement

a En mode rafraîchissement, si le compresseur est en marche et que la valeur T_p (Température Sonde Évaporateur) est inférieure ou égale à -2°C pendant trois minutes, la protection antigel s'active. Le compresseur et le ventilateur extérieur s'arrêtent, tandis que le ventilateur intérieur tourne à la vitesse de ventilation programmée.

b Quand la protection antigel est activée, si $T_p \geq 6^\circ\text{C}$, la protection antigel s'arrête, le ventilateur intérieur tourne selon le mode de fonctionnement précédemment activé, tandis que le compresseur et le ventilateur extérieur redémarrent (pourvu que les 3 minutes de protection se soient écoulées).

6. Protection contre les pannes du rafraîchissement (erreur E4).

Après 5 minutes de fonctionnement continu du compresseur, la température de la sonde de l'évaporateur doit être inférieure de 3°C par rapport à la température ambiante. Si cette différence de température n'est pas obtenue après 1 minute de fonctionnement continu du compresseur, l'affichage de la température commence à clignoter. Si après 5 minutes de fonctionnement du compresseur la différence de température n'est pas inférieure à 3°C , le climatiseur s'arrête et l'afficheur visualise le code d'erreur "E4"

MODE CHAUFFAGE

1) Plage de réglage de la température : de 16°C à 31°C

2) Conditions de service du compresseur en mode chauffage :

T_r : Température à l'Intérieur du Véhicule

T_s : Température de Consigne

Quand $T_r \leq T_s - 1^\circ\text{C}$, le compresseur et le ventilateur extérieur démarrent.

Quand $T_r \geq T_s + 1^\circ\text{C}$, le compresseur et le ventilateur extérieur s'arrêtent.

3) Condition de service du ventilateur extérieur :

- a) Quand le compresseur s'arrête, le ventilateur extérieur s'arrête lui aussi.
- b) Au cours du chauffage pour le dégivrage du condenseur, le compresseur démarre tandis que le ventilateur extérieur est arrêté.
- c) Comme protection contre le surchauffage de l'évaporateur, le ventilateur extérieur est arrêté.

4) Condition de service du ventilateur intérieur :

- a) La rotation du ventilateur intérieur peut être programmée à haute, moyenne, basse vitesse et à vitesse automatique.
- b) Quand on sélectionne la vitesse automatique, le ventilateur intérieur tourne conformément aux conditions suivantes :
 - $T_r \leq T_s - 4^\circ\text{C}$, ventilation à haute vitesse ;
 - $T_r \leq T_s - 2^\circ\text{C}$, ventilation à moyenne vitesse ;
 - $T_r > T_s - 2^\circ\text{C}$, ventilation à basse vitesse.

5) Condition de service de la soupape à quatre voies :

1. La soupape à quatre voies s'ouvre 2 secondes avant le démarrage du compresseur en mode chauffage.
2. Au cours du chauffage pour le dégivrage du condenseur, le compresseur démarre et la soupape à quatre voies se ferme (inversion du cycle de Chauffage à Rafraîchissement).
3. Au cours du chauffage, la soupape à quatre voies est ouverte. Quand le climatiseur s'arrête, la soupape à quatre voies se ferme avec une temporisation d'1 minute.
4. Au cours du chauffage, quand l'appareil passe au mode rafraîchissement, la soupape à quatre voies se ferme avec une temporisation d'1 minute.

6) Protection contre le surchauffage sur l'Évaporateur :

T_p = Température Sonde Évaporateur

1. Quand $T_p < 56^\circ\text{C}$, le compresseur et le ventilateur extérieur marchent.
2. Quand $T_p \geq 56^\circ\text{C}$ e $T_{ip} < 62^\circ\text{C}$, le compresseur marche et le ventilateur extérieur est arrêté.
3. Quand $T_p \geq 62^\circ\text{C}$, le compresseur et le ventilateur extérieur s'arrêtent ; ils redémarrent quand $T_p \leq 42^\circ\text{C}$.

7) Protection contre les pannes du Chauffage (ERREUR E4) :

Après 5 minutes de fonctionnement continu du compresseur, la différence de température entre T_p et T_r doit être supérieure ou égale à 3°C . Si la différence de température n'est pas obtenue après 1 minute de fonctionnement continu du compresseur, l'affichage de la température clignote. Si le compresseur reste en marche encore 5 minutes sans obtenir pour autant la différence de température voulue, le climatiseur s'éteint et l'afficheur visualise le code d'erreur "E4".

8) Dégivrage du condenseur

Si la température extérieure est très basse (près de 0°C) et que le climatiseur marche avec la pompe à chaleur, le condenseur a tendance à former de la glace sur la surface, en réduisant ainsi son efficacité. Quand cela se vérifie, l'unité électronique de contrôle commande l'activation de la procédure de DÉGIVRAGE, qui se compose des phases suivantes :

- (1) Après 50 minutes environ de fonctionnement du climatiseur avec la pompe à chaleur, si la température relevée par la sonde antigel sur le condenseur est inférieure à -5°C , l'opération de DÉGIVRAGE commence.
- (2) Le compresseur et le ventilateur extérieur s'arrêtent.
- (3) Après 45 sec. l'alimentation de la soupape à 4 voies est coupée et celle-ci passe donc à la position de rafraîchissement.
- (4) Le ventilateur intérieur aussi s'arrête.
- (5) 15 sec. après que la soupape à 4 voies s'est arrêtée, le compresseur redémarre en phase de rafraîchissement tandis que le ventilateur extérieur est arrêté. Lors de cette phase le compresseur envoie du gaz chaud au condenseur et, en le chauffant, il fond la glace.
- (6) Quand la température de la sonde sur le condenseur atteint $+10^{\circ}$ ou bien après 8 minutes de fonctionnement, le compresseur s'arrête.
- (7) Après 45 secondes la soupape à 4 voies est de nouveau alimentée et elle revient à la position Chauffage.
- (8) Après 5 secondes le ventilateur extérieur redémarre.
- (9) Après 10 secondes le compresseur redémarre lui aussi et le climatiseur recommence à marcher avec la pompe à chaleur.

MODE de FONCTIONNEMENT AUTOMATIQUE

1) Accès au mode de fonctionnement automatique :

Pour accéder au mode de fonctionnement automatique, actionner l'interrupteur d'urgence ou bien la télécommande ; l'unité de commande sélectionne alors automatiquement le chauffage, le rafraîchissement et la ventilation en fonction de la température ambiante à l'intérieur du véhicule.

2) Plage de réglage de la température : de 16 à 31°C.

En mode automatique, le réglage initial de la température est de 24°C. On peut utiliser la télécommande pour modifier la température.

3) Rapport entre le mode de fonctionnement et le Tr en mode de fonctionnement automatique

A) Quand on accède d'abord au mode de fonctionnement automatique, le ventilateur intérieur tourne en mode ventilation à basse vitesse pendant 10 secondes, puis le mode de fonctionnement du climatiseur peut être défini en fonction de la température ambiante à l'intérieur du véhicule.

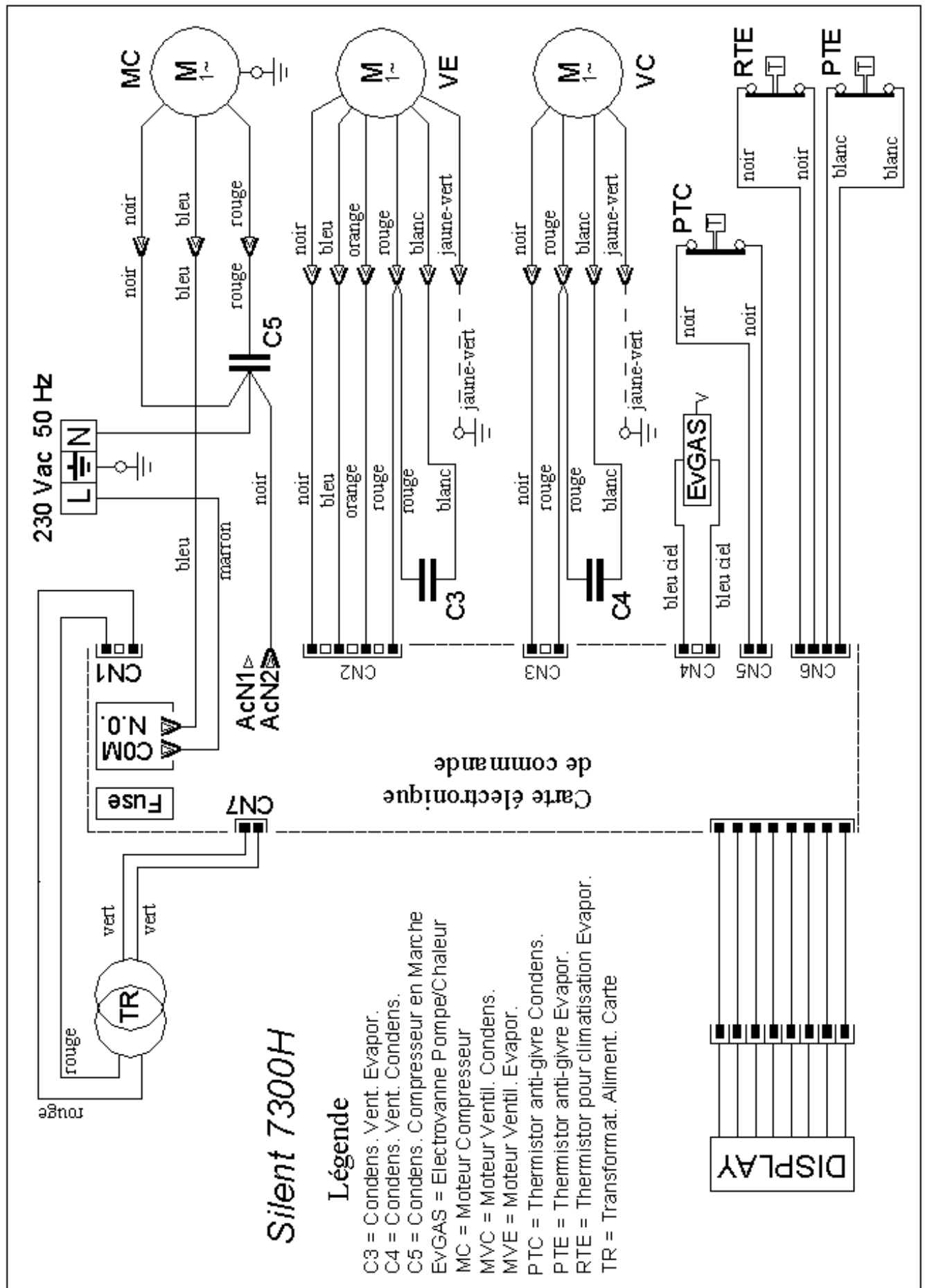
1. Quand la température ambiante est supérieure à $T_s+1^\circ\text{C}$, l'unité de commande passe automatiquement au mode rafraîchissement.
2. Quand la température ambiante est inférieure à $T_s-1^\circ\text{C}$, l'unité de commande passe automatiquement en mode chauffage.
3. Quand la température ambiante est inférieure ou égale à $T_s+1^\circ\text{C}$ et supérieure ou égale à $T_s-1^\circ\text{C}$, l'unité de commande passe automatiquement en mode ventilation et seul le ventilateur intérieur tourne.
4. Vitesse de ventilation du ventilateur intérieur : ventilation automatique pour rafraîchissement et chauffage, ventilation à basse vitesse en mode ventilation. Pour changer de vitesse de ventilation, pressez la touche se référant à la vitesse de ventilation sur la télécommande.

FONCTIONNEMENT d'URGENCE

- 1) L'interrupteur d'urgence permet de mettre en marche le climatiseur (en cas de panne de la télécommande) et aussi de l'éteindre.
- 2) Après avoir activé l'interrupteur du fonctionnement d'urgence on passe en mode automatique.
- 3) Même si le climatiseur a été mis en marche par la touche du fonctionnement d'urgence, on peut toujours utiliser la télécommande et modifier toutes les valeurs programmées.

AUTO-DIAGNOSTIC

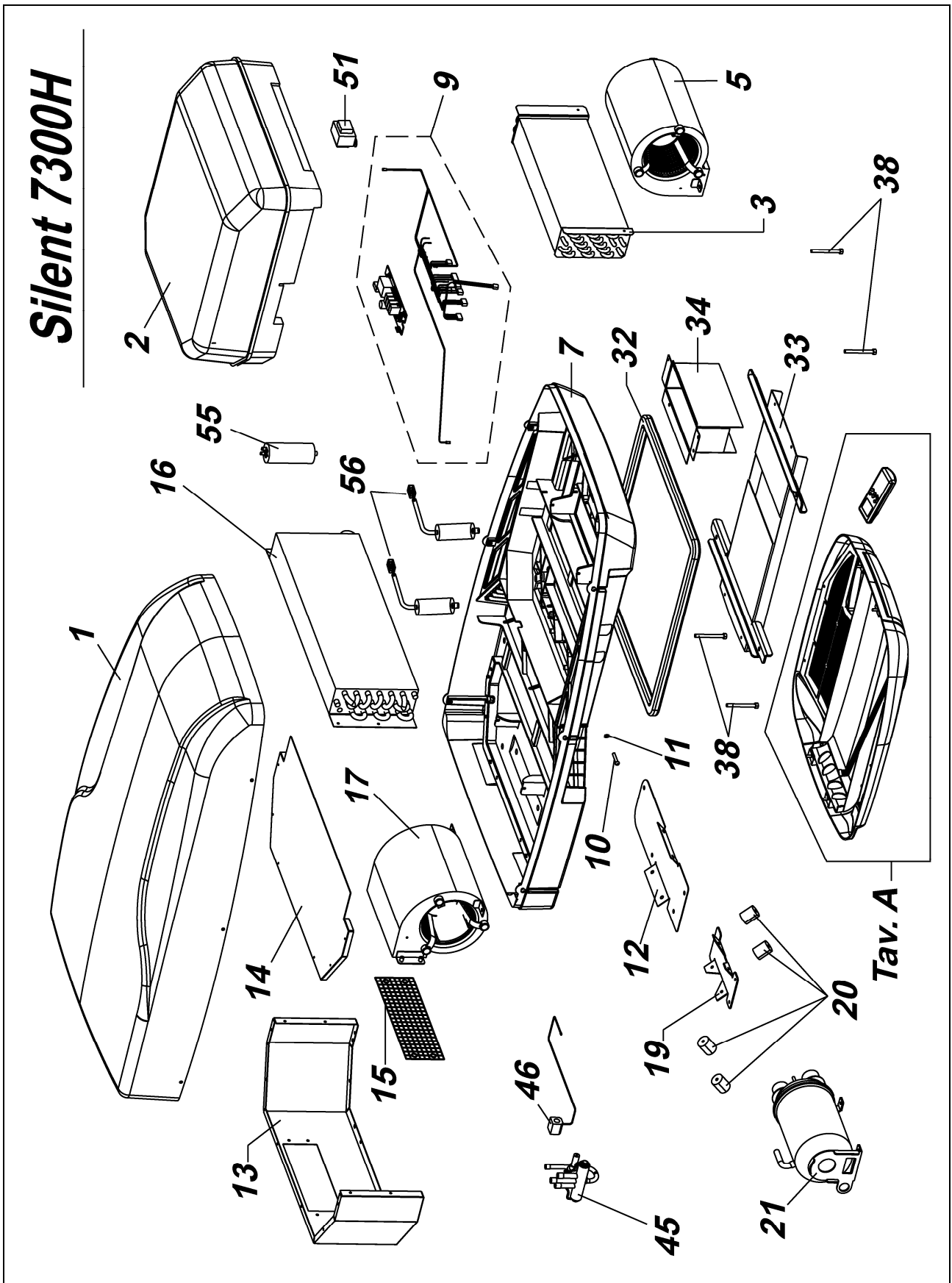
- 1) À la première installation du climatiseur, si on appuie et qu'on maintient l'interrupteur d'urgence pressé, l'unité de commande active la procédure d'auto-diagnostic. Les opérations effectuées sont les suivantes :
 - 1 L'avertisseur sonore émet un son prolongé, tandis que le voyant d'alimentation et les indicateurs lumineux du mode de fonctionnement (rouge et vert) s'allument respectivement pendant 0,5 secondes ;
 - 2 L'afficheur s'allume 0,5 secondes (un segment à la fois) ;
 - 3 Le ventilateur intérieur tourne à haute vitesse de ventilation pendant 2 secondes puis il s'arrête ;
 - 4 Le ventilateur intérieur tourne à moyenne vitesse de ventilation pendant 2 secondes puis il s'arrête ;
 - 5 Le ventilateur intérieur tourne à basse vitesse de ventilation pendant 2 secondes puis il s'arrête ;
 - 6 Le ventilateur extérieur tourne pendant 1 seconde ;
 - 7 La soupape à 4 voies s'active 1 seconde ;
 - 8 Le compresseur s'active ;
- 2) Une fois cette procédure terminée, le climatiseur passe en état de veille.

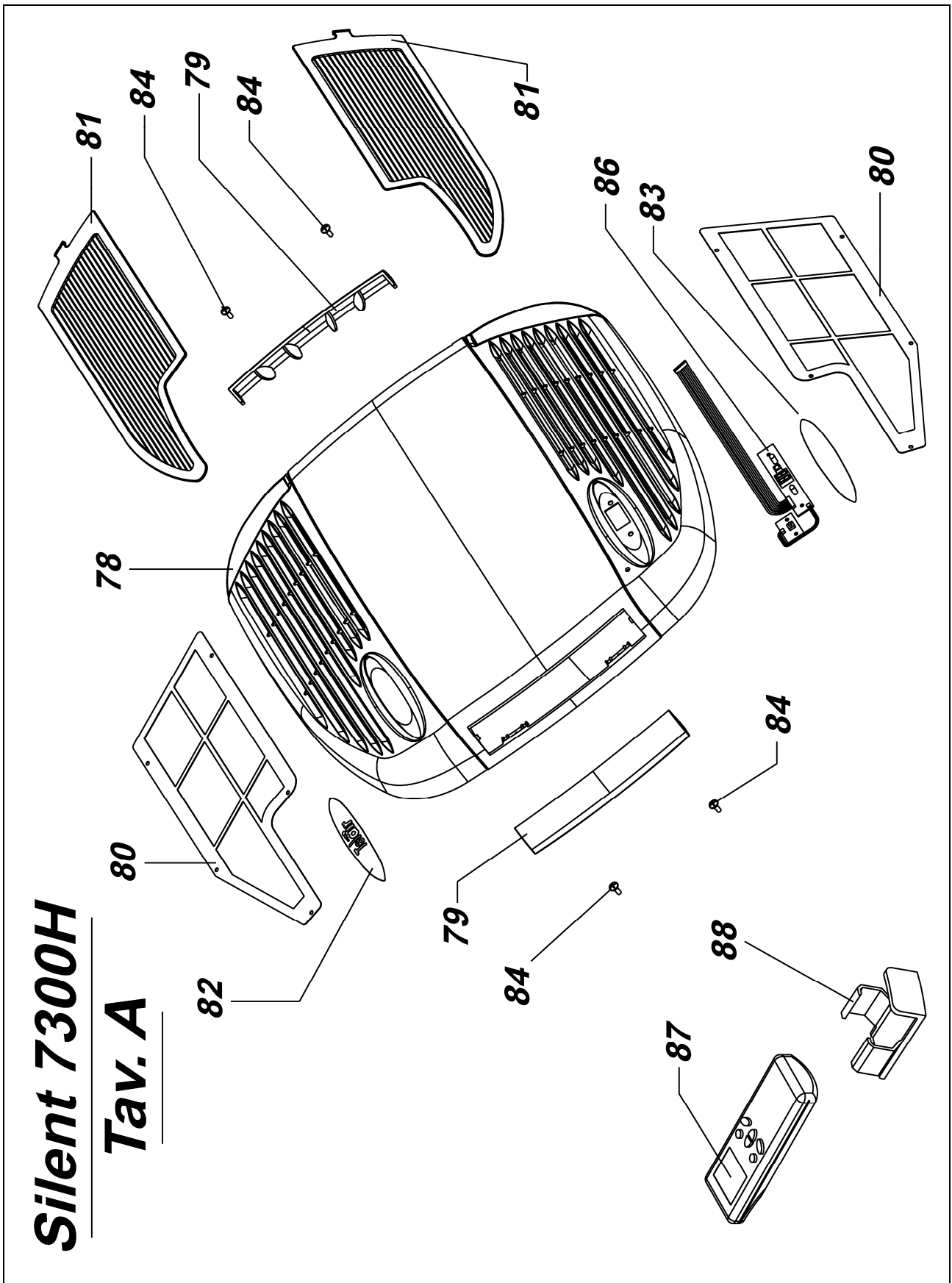


Silent 7300H

Légende

- C3 = Condens . Vent. Evapor.
- C4 = Condens . Vent. Condens.
- C5 = Condens . Compresseur en Marche
- EVGAS = Electrovanne Pompe/Chaleur
- MC = Moteur Compresseur
- MVC = Moteur Ventil. Condens.
- MVE = Moteur Ventil. Evapor.
- PTC = Thermistor anti-givre Condens.
- PTE = Thermistor anti-givre Evapor.
- RTE = Thermistor pour climatisation Evapor.
- TR = Transform. Aliment. Carte





Pos./Code/Q.tà	Descrizione/Description	Désignation/Bezeichnung	Denomination/Descripcion
1 / 03476 / n. 1	Coperchio superiore in plastica Plastic top cover	Capot supérieur en plastique Oberer Deckel aus Kunststoff	Bovenste deksel van plastic Tapa superior de plástico
2 / 03493 / n. 1	Coperchio dell'evaporatore Evaporator cover	Couvercle de l'évaporateur Deckel des Verdampfers	Deksel van de verdamper Tapa del evaporador
3 / 03482 / n. 1	Evaporatore completo Complete evaporator	Évaporateur complet Verdampfer, komplett	Complete verdamper Evaporador completo
5 / 03919 / n. 1	Ventilatore centrifugo dell'evaporante Centrifugal fan of the evaporator	Ventilateur centrifuge de l'évaporateur Zentrifugallüfter des Verdampfers	Centrifugaalventilator van de verdamper Ventilador centrifugo del evaporador
7 / 03643 / n. 1	Fondo in plastica grigio antracite Anthracite grey plastic bottom	Fond en plastique gris anthracite Kunststoffbasis, Anthrazitgrau	Onderkant van plastic, antracietgrijs Fondo de plástico gris marengo
9 / 03944 / n. 1	Cablaggio elettrico completo Full electric wiring	Câblage électrique complet Verkabelung, komplett	Complete elektrische bedrading Cableado eléctrico completo
10 / 03378 / n. 6	Vite M 5X16 per fissaggio coperchio superiore Screw M 5X16 for top cover fastening	Vis M 5X16 pour fixation capot supérieur Schraube M 5X16 für Befestigung des oberen Deckels	Schroef M 5X16 voor bevestiging van bovenste deksel Tornillo M 5X16 para fijar la tapa superior
11 / 03500 / n. 6	Dado M5 per fissaggio coperchio superiore Nut M5 for top cover fastening	Écrou M5 pour fixation capot supérieur Mutter M5 für Befestigung des oberen Deckels	Moer M5 voor bevestiging van bovenste deksel Tuerca M5 para fijar la tapa superior
12 / 03485 / n. 1	Staffa per antivibranti per la base del compressore Vibration mount bracket for the compressor base	Bride pour disp. antivibrations pour base du compresseur Bügel für Schwingungsdämpfer für Kompressorbasis	Beugel voor trillingsdempers voor onderkant van de compressor Estribo para anti-vibrantes para la base del compresor
13 / 03478 / n. 1	Scatola del condensatore Condenser casing	Boîtier du condenseur Kondensatorgehäuse	Behuizing van de condensator Caja del condensador
14 / 03477 / n. 1	Coperchio del condensatore Condenser cover	Couvercle du condenseur Deckel des Kondensators	Deksel van de condensator Tapa del condensador
15 / 03503 / n. 1	Rete metallica Wire net	Grille métallique Metallgitter	Metalen rooster Red metálica
16 / 04198 / n. 1	Condensatore completo Complete condenser	Condenseur complet Kondensator, komplett	Complete condensator Condensador completo
17 / 03480 / n. 1	Ventilatore del condensatore Condenser fan	Ventilateur du condenseur Lüfter des Kondensators	Ventilator van de condensator Ventilador del condensador
19 / 03484 / n. 1	Staffa fissaggio compressore Compressor fastening bracket	Bride de fixation compresseur Befestigungsbügel für Kompressor	Bevestigingsbeugel voor de compressor Estribo de fijación compresor
20 / 03486 / n. 4	Antivibrante per la base del compressore Vibration mount for the compressor base	Disp. antivibrations pour base du compresseur Schwingungsdämpfer für Kompressorbasis	Trillingsdemper voor de onderkant van de compressor Anti-vibrador para la base del compresor
21 / 04197 / n. 1	Compressore rotativo Rotative compressor	Compresseur rotatif Rotationskompressor	Roterende compressor Compresor rotativo
32 / 03497 / n. 1	Guarnizione in gomma rotonda d=26 Round rubber gasket d=26	Joint en caoutchouc rond d=26 Rundgummidichtung D=26	Ronde rubber afdichting d=26 Guarnición de goma redonda d=26
33 / 03499 / n. 1	Tunnel fissaggio condizionatore Air-conditioner fastening tunnel	Goulotte de fixation climatiseur Befestigungstunnel für Klimaanlage	Bevestigingstunnel voor airconditioner Túnel de fijación acondicionador

Pos/Code/Q.tà	Descrizione/Description	Désignation/Bezeichnung	Denomination/Descripcion
34 / 03498 / n. 1	Condotto uscita aria dall'evaporatore Duct for air outlet from evaporator	Conduite de sortie de l'air de l'évaporateur Luftausgangskanal aus Verdampfer	Luchtuitlaatkanaal uit de verdampfer Conducto salida aire del evaporador
38 / 05522 / n. 4	Vite di fissaggio M6x100 Fastening screw M6x100	Vis de fixation M6x100 Befestigungsschraube M6x100	Bevestigingsschroef M6x100 Tornillo de fijación M6x100
45 / 03337 / n. 1	Elettrovalvola 4 vie DSF - 4/230 V 4-way solenoid valve DSF - 4/230 V	Électrovanne 4 voies DSF - 4/230 V 4-Wege-Magnetventil DSF - 4/230 V	4 - weg elektromagneetklep DSF - 4/230 V Electroválvula de 4 vías DSF - 4/230 V
46 / 03475 / n. 1	Bobina x elettrovalvola 4 vie Coil for 4-way solenoid valve	Bobine pour électrovanne 4 voies Spule für 4-Wege-Magnetventil	Spoel voor 4-weg elektromagneetklep Bobina para electroválvula de 4 vías
51 / 02487 / n. 1	Trasformatore per impianto elettrico Transformer for electric system	Transformateur pour circuit électrique Transformator für Elektroanlage	Transformator voor elektrische installatie Transformador para instalación eléctrica
55 / 03504 / n. 1	Condensatore 15 uF 450 V Condenser 15 uF 450 V	Condensateur 15 uF 450 V Kondensator 15 uF 450 V	Condensator 15 uF 450 V Condensador 15 uF 450 V
56 / 03505 / N. 2	Condensatore 3 uF 450 V Condenser 3 uF 450 V	Condensateur 3 uF 450 V Kondensator 3 uF 450 V	Condensator 3 uF 450 V Condensador 3 uF 450 V
78 / 03511 / n. 1	Diffusore interno Indoor diffuser	Diffuseur interne Innendiffusor	Inwendige stromingsspreider Difusor interno
79 / 03512 / n. 2	Aletta per diffusore interno Fin for indoor diffuser	Ailette pour diffuseur interne Rippe für Innendiffusor	Lamel voor inwendige stromingsspreider Aleta para difusor interno
80 / 03509 / n. 2	Cornice portafiltro antipolvere Dust filter holding frame	Cadre porte-filtre anti-poussière Staubfilter-Tragrahmen	Draagprofiel voor stoffilter Marco portafiltro anti-polvo
81 / 03510 / n. 2	Filtro antipolvere Dust filter	Filtre-antipoussière Staubfilter	Stoffilter Filtro anti-polvo
82 / 03492 / n. 2	Coperchio trasparente con logo Telair Transparent cover with Telair logo	Couvercle transparent avec logo Telair Transparenter Deckel mit Telair-Logo	Doorzichtige deksel met Telair logo Tapa transparente con logo Telair
83 / 03491 / n. 2	Coperchio trasparente del display Transparent display cover	Couvercle transparent pour afficheur Transparenter Displaydeckel	Doorzichtige displayafdekking Tapa transparente del display
84 / 03409 / n. 4	Vite 3,5x25 per fissaggio diffusore Screw 3.5x25 for diffuser fastening	Vis 3,5x25 pour fixation diffuseur Schraube 3,5x25 für Diffusorbefestigung	Schroef 3,5x25 voor bevestiging van de stromingsspreider Tornillo 3,5x25 para fijar el difusor
86 / 03489 / n. 1	Scheda elettrica del display Electric display board	Carte électrique de l'afficheur Displaykarte	Elektrische displaykaart Tarjeta eléctrica del display
87 / 03487 / n. 1	Telecomando Remote control	Télécommande Fernbedienung	Afstandsbediening Mando a distancia
88 / 03514 / n. 1	Porta Telecomando Remote control holder	Support de télécommande Fernbedienungshalter	Afstandsbedieningshouder Porta-mando a distancia



ITALY

Via E.Majorana 49
48022 LUGO(RA)
Tel. + 39 0545 25037
Fax.+ 39 0545 32064

E-mail: telair@telecogroup.com
www.telecogroup.com